

SERRES À L'ANCIENNE

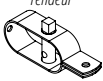



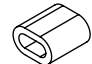

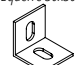



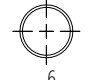

SYSTÈME D'OMBRAJE

Modèles Classique & Authentique - Largeur 3,50m



8 juillet 2024 10:08

LISTE DES COMPOSANTS

Détail composant	Référence	Détail composant	Référence
Tendeur  1	352657	Épingle plastique  8	365275
Guide plastique  2	365279	Vis inox tête marteau M6x18  9	365404
Serre-câble aluminium  3	365259	Écrou frein inox à embase M6  10	789280
Équerre 30x30  4	364305	Rouleau de fil nylon Ø 2 mm  11	365287
Cornière - 30x30 - L. 410,5 mm  5	606285	Toile d'ombrage 	Serre L.1,50m : 795900 L.2,30m : 795900 L.3,05m : 795900 L.3,80m : 795901 L.4,55m : 795902 L.5,30m : 795903 L.6,05m : 795904
Tube Ø 20 - L. 1780 mm  6	606144		
Vis tête hexagonale M6x12  7	994778		
			12

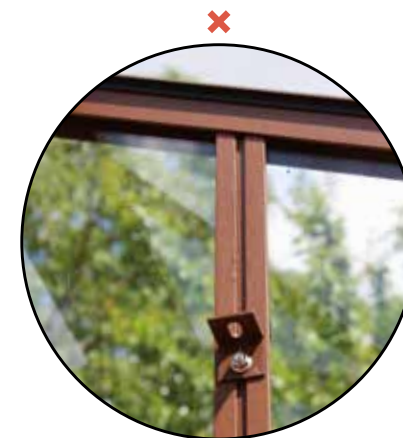
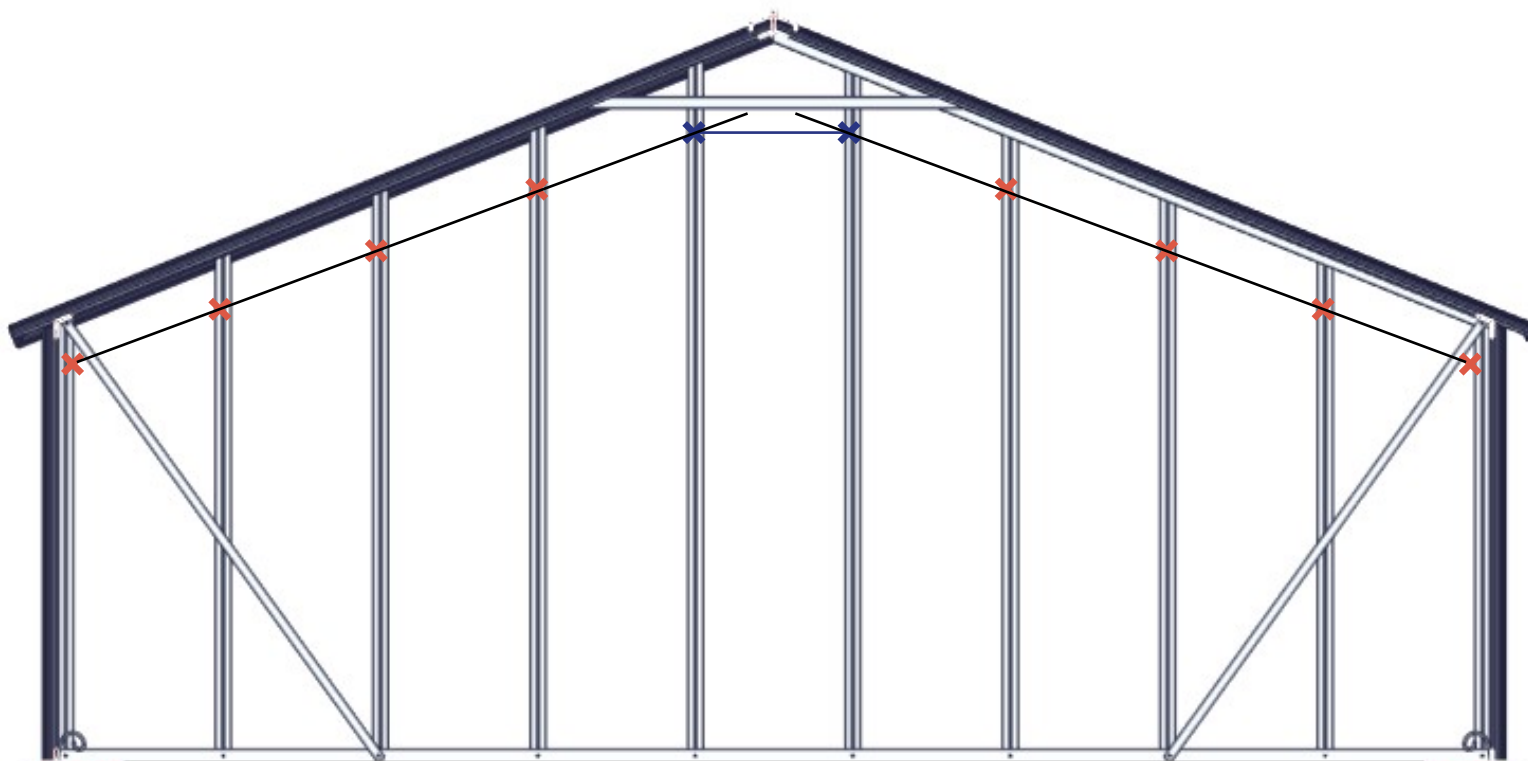


Créateur & Fabricant Français de serres depuis 1993

ÉTAPES DE MONTAGE

PARTIE I - INSTALLATION DES COMPOSANTS (ÉQUERRES ET TENDEURS)

- 1 Fixez les équerres (4) sur chaque battée de pignon hormis les 2 battées centrales où vous fixerez la cornière (5) (à mettre sur chaque pignon). Comme indiqué sur le schéma, l'extrémité intérieure des tubes (que vous installerez à l'étape 4) doit se situer en dessous des renforts U. Il n'y a pas de dimensions spécifiques entre la toiture et les équerres, une dizaine de mm suffisent. Utilisez les vis tête marteau (9) et écrous (10).



Tendeurs sur cornière

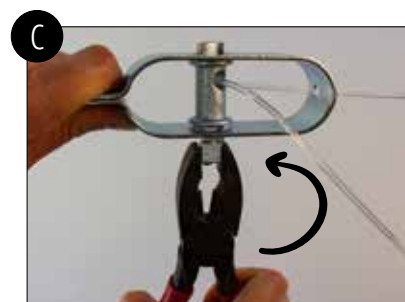
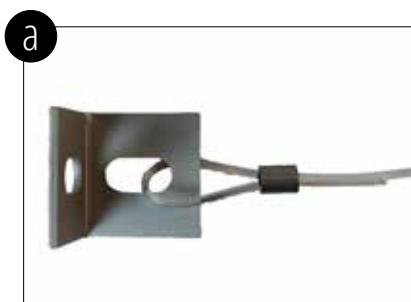
Tendeur sur équerre

- Fixez les tendeurs sur les équerres (4) ou la cornière (5) du côté pignon sans porte à l'aide des vis tête hexagonale M6 (7) et des écrous (10). Si vous avez une porte supplémentaire à l'arrière de la serre, vous pouvez choisir le pignon qui accueille les tendeurs.

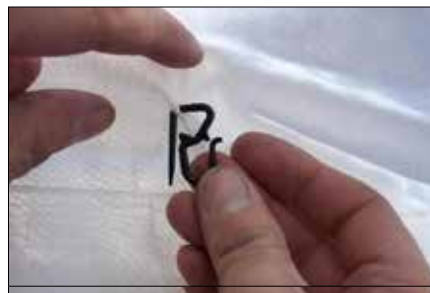


PARTIE II - INSTALLATION DU FIL NYLON ET DU VOILE D'OMBRAJE

- 3 Coupez le rouleau de fil nylon en 10 longueurs (longueur à couper = longueur de la serre + 25 cm).
 - a Faire glisser le fil nylon dans le serre-câble (3), le faire passer dans le trou de l'équerre (4) ou de la cornière (5) puis fermer la boucle en repassant dans le serre-câble. Pincez le serre-câble pour sceller la boucle.
 - b Installez l'autre bout du fil nylon dans le tendeur (1), sur le pignon opposé en le faisant passer par les deux trous.
 - c Tendre le fil nylon en tournant l'axe de rotation à l'aide d'une pince, dans le sens inverse des aiguilles d'une montre. Coupez l'excédent de fil nylon.



- 4 Glissez un tube (6) dans les ourlets à chaque extrémité des toiles. Déroulez les toiles sur toute leur longueur, au dessus des câbles. Laissez pendre les bouts de toile restants par dessus les câbles extérieurs.
- 5 Clipsez le guide plastique sur le tube en prenant au préalable le câble nylon (voir visuel ci-dessous).
- 6 Afin d'éviter que la toile glisse, positionnez sur les fils les plus à l'extérieur les épingles plastiques (8) en face des profils de parois.



- 7 Faites coulisser la toile en déplaçant les tubes à votre convenance.

Ombfrage fermé



Ombfrage ouvert



Créateur & Fabricant Français de serres depuis 1993

*DOVIRIS - 43 Avenue Georges Clémenceau 85120 LA CHÂTAIGNERAIE - FRANCE - www.serres-lams.com
Visuels et illustrations non contractuels.*



Valable uniquement pour la France