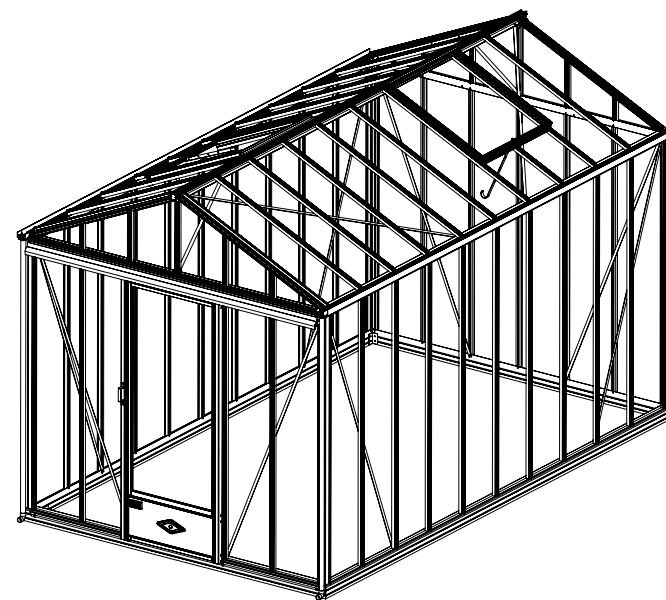
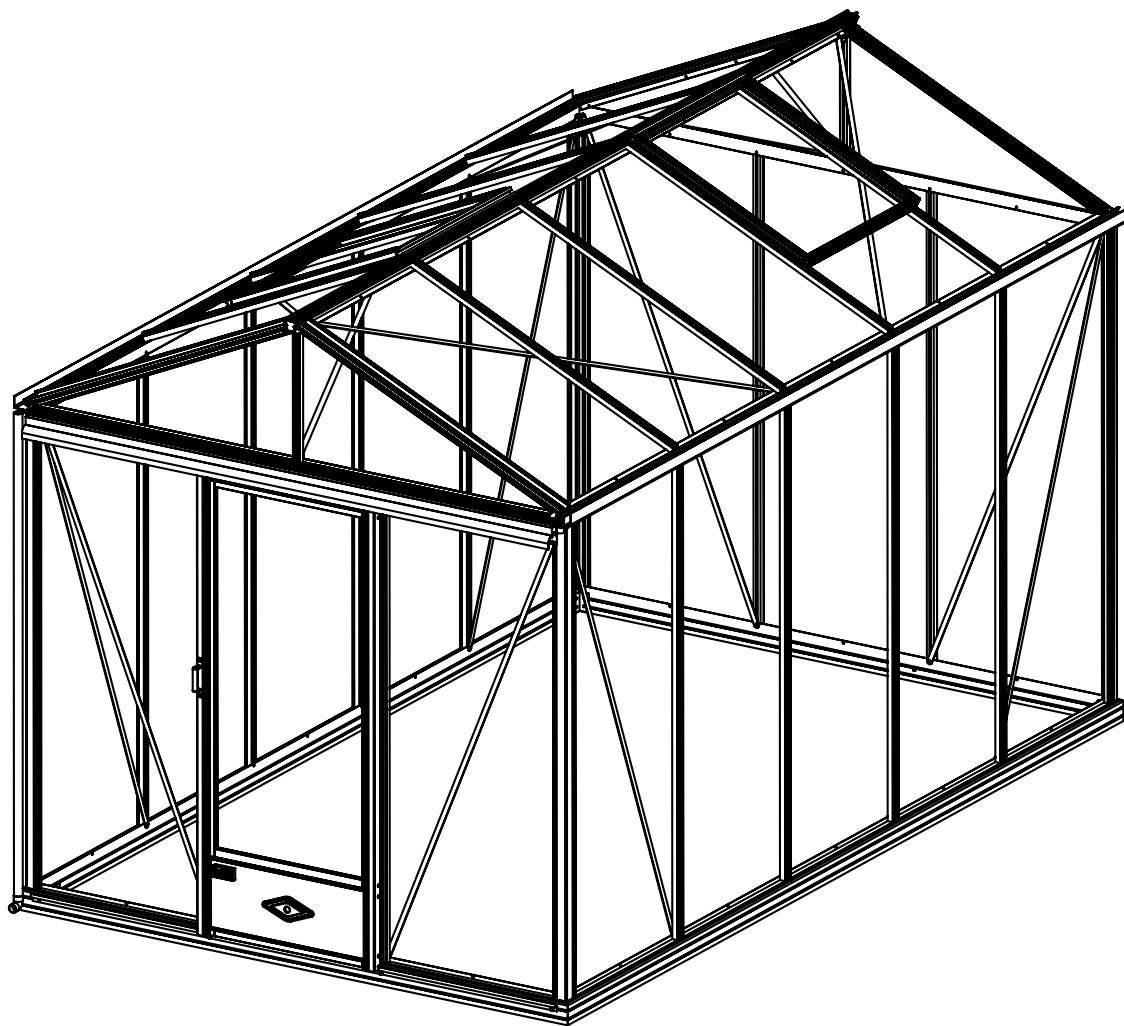


SERRE LUXIA

LARGEUR 2,36 M



Notice compatible avec les serres Luxia Rétro



LAMS

Créateur & Fabricant Français de serres depuis 1993

SOMMAIRE

• Recommandations	3-4	• Montage des demi-fermes sur la faîtière	20
• Liste des composants	5	• Fixation des demi-fermes, faîtière et équerres	21
• Liste des profilés	6-7	• Montage de la faîtière et des tirants de toiture	22
• Choix de la fixation de votre serre au sol	8	• Montage des profilés et tirants de toiture	23
• Fixation de la base sur plots béton	9	• Montage des équerres de faîtière	24
• Fixation de la base sur dalle ou pourtour béton	10	• Montage des goussets pignon-faîtière	25
• Montage de la base	11	• Pose du vitrage	26-27
• Montage des montants d'angles - vue du dessus au final	12	• Informations sur la pose des verres et des joints	28
• Montage des montants d'angles	13	• Montage du rail haut de porte	29
• Montage des traverses, des chèneaux, des montants de côtés et des tirants	14	• Montage de la porte	30-32
• Montage des traverses	15	• Pose de la porte	33
• Montage des chèneaux	16	• Montage de la lucarne de toiture	34
• Montage des montants et tirants de côtés	17	• Pose de la lucarne de toiture	35
• Montage des battées de pignon	18	• Finitions de la serre	36-37
• Montage des demi-fermes sur la gouttière	19	• Options & accessoires	38-41

INFORMATIONS COMPLÉMENTAIRES POUR LES MODÈLES RÉTRO

Luxia Rétro

Suivez les étapes de montage de cette notice en utilisant tous les profils de parois, les profils de toiture et les verres livrés avec votre serre.

Le nombre de pièces sera plus important que celui présenté sur le modèle de cette notice : avec la version Rétro, le vitrage est de largeur 36 cm et non de 73 cm. Cela implique l'ajout d'un profil supplémentaire à fixer entre ceux présentés sur la notice, y compris sous les lucarnes (voir repères en page 7).

RECOMMANDATIONS



IMPORTANT

Pensez à déclarer votre serre de jardin à votre assureur.

Merci de lire ces instructions attentivement avant de commencer le montage de la serre.

Merci de vous assurer que toutes les pièces mentionnées sur cette notice sont présentes dans le carton et de vérifier les quantités.

Merci de suivre les étapes dans l'ordre indiqué par la notice.

Ne soyez pas surpris d'apercevoir sur les profils aluminium qui n'ont pas de perçage liés au montage de petits perçages de Ø 3 mm. Il s'agit de perçages qui ont pour vocation de permettre à l'aide d'un fil acier de 3 mm l'accrochage en cabine de peinture.

CONSEILS DE SÉCURITÉ

Veillez porter des gants, chaussures et lunettes de protection pour le montage de la serre.

Respectez les conseils de sécurité des outils que vous utilisez pour ce montage.

En cas d'intempéries (pluie, vent, orage, ...), ne montez pas votre serre.

La serre doit être montée par deux personnes.

Les sachets plastiques et les petits composants sont à tenir hors de portée des enfants. Éloignez les enfants de la zone de montage.

L'aluminium est un métal conducteur d'électricité, tenez les profilés aluminium éloignés de toute source électrique.

Ne stockez aucun appareil produisant de la chaleur (barbecue, chalumeau, ...) dans la serre.

La serre doit être positionnée et fixée sur un sol horizontal et plan.

Vérifiez l'absence de réseaux (eau, électricité, gaz) sous l'emplacement de montage de la serre.

Attention, ne pas monter sur le toit : risque de chute et de blessures graves.

En cas de forte chute de neige : ne pas laisser la neige s'accumuler sur le toit.

CONSEILS D'ENTRETIEN

Pour nettoyer votre serre, utilisez de l'eau claire savonneuse.

N'utilisez surtout pas d'acétone, des nettoyants abrasifs ou autres détergents spéciaux pour nettoyer les panneaux.

Ne pas nettoyer au nettoyeur haute pression afin de ne pas altérer la peinture.

Graissez régulièrement les glissières et les articulations, notamment la porte.

Dégagez le toit de la neige et des feuilles.

SERVICE CONSEILS CLIENTS ET INFOS

Site internet : www.sav-egt-partners.com

RECOMMANDATIONS

ACCESSOIRES FOURNIS



Clés mixte & à pipe Ø 10



Embouts visseuse douille Ø 10 & cruciforme



Ventouse pour verres



Roulette pour joint



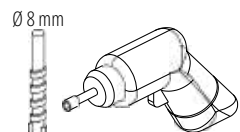
Gants (x2)



Thermomètre

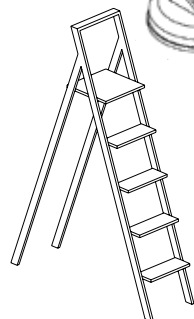
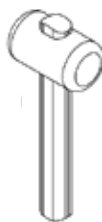
OUTILS NÉCESSAIRES

- Niveau
- Mètre
- Maillet
- Paire de ciseaux (pour couper les joints)
- Tournevis cruciforme
- Clé Ø 8 mm (pour palmette et logo)
- Clé Ø 13 mm (pour écrou roulettes)
- Perceuse/visseuse
- Escabeau



Ø 8 mm

Mèche béton



MONTAGE DES PROFILS DE VOTRE SERRE

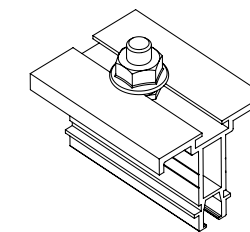
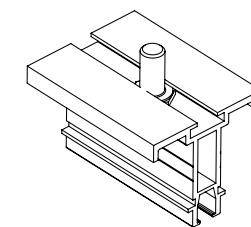
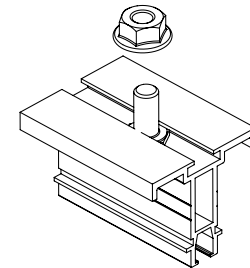
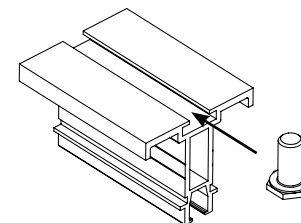
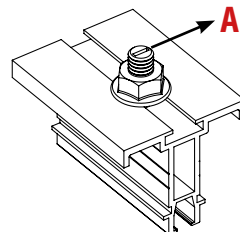
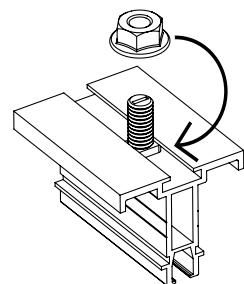
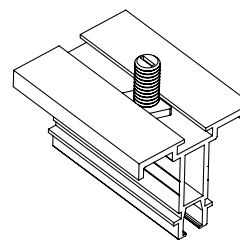
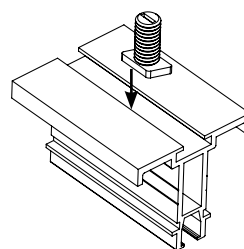
L'écrou frein inox M6 (38) et les vis inox (37) (tête marteau et tête hexagonal - 50 % de chaque) sont des composants fondamentaux du montage.

La vis tête marteau s'insère à tout moment dans votre profil. Mais il convient de s'assurer qu'une fois vissée, la tête marteau est bien positionnée pour éviter qu'elle ne sorte pas du profil.



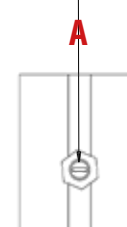
La vis tête hexagonale se glisse dans le profil. Elle ne peut plus sortir du profil mais il faut la faire glisser au préalable.

Privilégier en début de montage au maximum les vis hexagonales.
Sur la notice, vous n'avez que le schéma de la vis tête marteau (37) mais vous pouvez utiliser l'une ou l'autre.

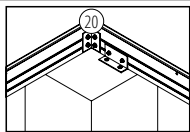


Il existe une fente à l'extrémité de la tête marteau. Le positionnement perpendiculaire au profil de cette fente (schéma **A**) vous assure que la tête de la vis marteau est correctement positionnée.

empreinte horizontale



Repère sur la notice



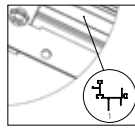
LISTE DES COMPOSANTS

La référence 6 chiffres (exemple : 795032) permet l'identification du composant en cas d'échange entre vous et votre service client.

Détail composant	Référence	Détail composant	Référence	Détail composant	Référence	Détail composant	Référence	Détail composant	Référence
 20	795526 40 x 40 x 72,5 mm	 29	795032	 38	789280	 47	365548	 56	794421
 21	953909 L. 5000 mm	 30	794995	 39	365483	 48	365580	 57	795456
 22	795214	 31	363235	 40	795345	 49	994742	 58	606162
 23	953913	 32	365423	 41	954916	 50	367140	 59	795795
 24	953907	 33	794259	 42	365424	 51	795337	Cet obturbateur s'insère sur le bas du panneau de polycarbonate de toiture si vous avez choisi cette option en lieu et place du vitrage.	
 25	954933 662 x 267 mm	 34	364580	 43	365472	 52	787551		
 26	795213	 35	952891	 44	795346	 53	796735		
 27	795212	 36	795344	 45	365500	 54	365404		
 28	953914	 37	365401	 46	364408	 55	624245		

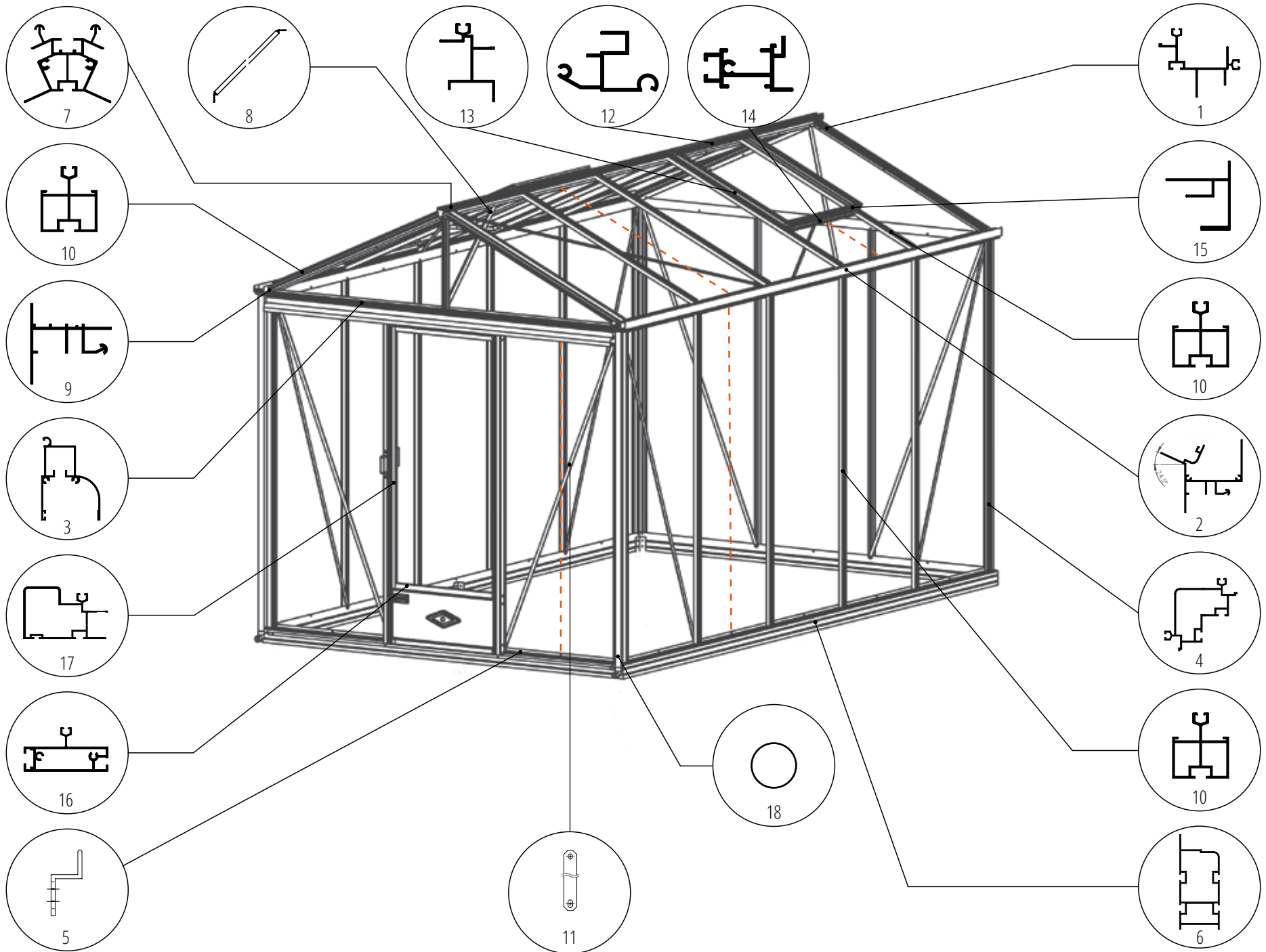
LISTE DES PROFILÉS

Repère sur la notice



La référence 6 chiffres (exemple : 795032) permet l'identification du composant en cas d'échange entre vous et votre service client.

Détail composant	Référence	Détail composant	Référence	Détail composant	Référence
<p>Montant extérieur de toit</p> <p>1</p>	952900 L. 1223 mm	<p>Gousset de toiture Ø 20 mm</p> <p>8</p>	954922 x 2 pcs L. 695 mm	<p>Profil bas de lucarne</p> <p>14</p>	952905 L. 731 mm
<p>Gouttière</p> <p>2</p>	<p>Serre L. 3,09 m : 795484 Serre L. 3,80 m : 954928 Serre L. 4,57 m : 952899 Serre L. 5,30 m : 954941 Serre L. 6,04 m : 954942</p>	<p>Traverse haute de pignon</p> <p>9</p>	954939 x 2 pcs L. 2252 mm	<p>Profil sous lucarne</p> <p>15</p>	953906 L. 763 mm
<p>Rail haut de porte</p> <p>3</p>	795225 L. 2247 mm	<p>Battée de côté/toit/pignon</p> <p>10</p>	<p>Nombre de pcs selon dimensions de la serre Côtés : 952895 - L. 1838 mm Toit : 954932 - L. 1223 mm Pignon : 954940 x 2 pcs - L. 520 mm</p>	<p>Profil intermédiaire</p> <p>16</p>	954936 L. 661 mm
<p>Montant d'angle (droit/gauche)</p> <p>4</p>	<p>Face à la serre Côté gauche (G) : 952896 L. 1838 mm Côté droit (D) : 953897 L. 1838 mm</p>	<p>Tirant de toiture/périmètre</p> <p>11</p>	<p>Serre L. 3,09 m / 3,80 m / 4,57 m Tirant de toiture : 954917 L. 1884 mm x 4 pcs Tirant de périmètre : 953915 L. 1985 mm x 8 pcs</p>	<p>Montant de porte côté droit/gauche</p> <p>17</p>	<p>Côté gauche : 952909 L. 1798 mm Côté droit : 952910 L. 1798 mm</p>
<p>Rail bas</p> <p>5</p>	954935 L. 2238 mm		<p>Serre L. 5,30 m / 6,04 m Tirant de toiture : 795839 L. 2497 mm x 4 pcs Tirant de périmètre : 953915 L. 1985 mm x 8 pcs</p>	<p>Descente de gouttière aluminium Ø 32 mm</p> <p>18</p>	953908 L. 1895 mm
<p>Base</p> <p>6</p>	<p>Serre L. 3,09 m : 952894 Serre L. 3,80 m : 954923 Serre L. 4,57 m : 952893 Serre L. 5,30 m : 954945 Serre L. 6,04 m : 954946</p>	<p>Profil haut de lucarne</p> <p>12</p>	952904 L. 770 mm		
<p>Faîtière</p> <p>7</p>	<p>Serre L. 3,09 m : 795483 Serre L. 3,80 m : 954929 Serre L. 4,57 m : 952902 Serre L. 5,30 m : 954943 Serre L. 6,04 m : 954944</p>	<p>Profil côté de lucarne</p> <p>13</p>	952903 L. 810 mm		

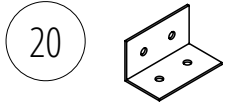


--- Repères profils supplémentaires serres Luxia Rétro

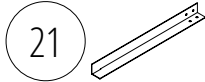
CHOIX DE LA FIXATION DE VOTRE SERRE AU SOL

Selon que vous souhaitez implanter votre serre pleine terre, sur un dallage ou sur une terrasse bois, vous trouverez l'intégralité des pièces nécessaires. Quel que soit votre choix, il est indispensable de travailler sur une surface plane et d'équerre. Avant la fixation de votre base sur le support de votre choix, vérifiez que les deux diagonales de votre base soient bien d'équerre.

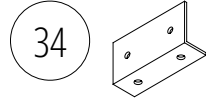
Équerre d'angle des bases



Équerre de scellement



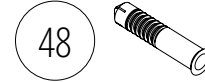
Équerre fixation au sol



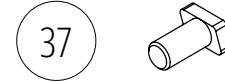
Vis TF POZI M5x60 pour équerres



Cheville nylon 8x40mm



Vis inox tête marteau M6x12



Écrou frein inox à embase M6



FIXATION SUR DALLE BÉTON / PLOTS / POURTOUR BÉTON

(Équerres, pattes de scellement, chevilles et vis fournies)



Dalle béton



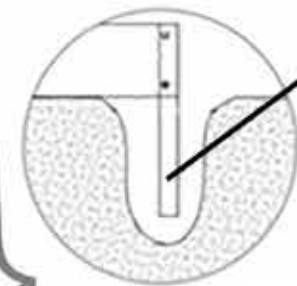
Plot béton



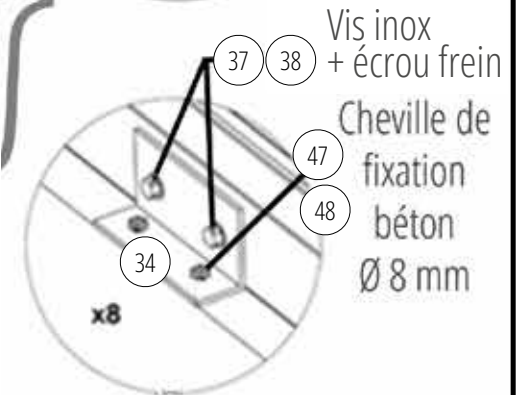
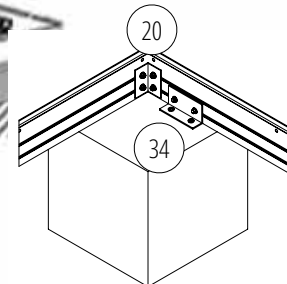
Parpaing plein

Base de la serre en aluminium

Fixation avec
pattes de scellement
ou équerres



A ancrer
dans
plot
béton

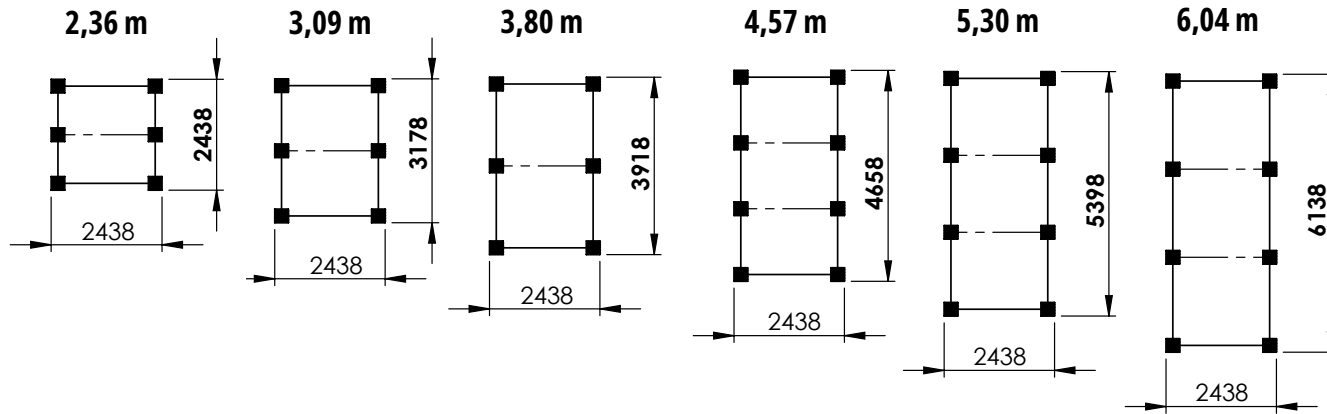


Vis inox
+ écrou frein
Cheville de
fixation
béton
Ø 8 mm

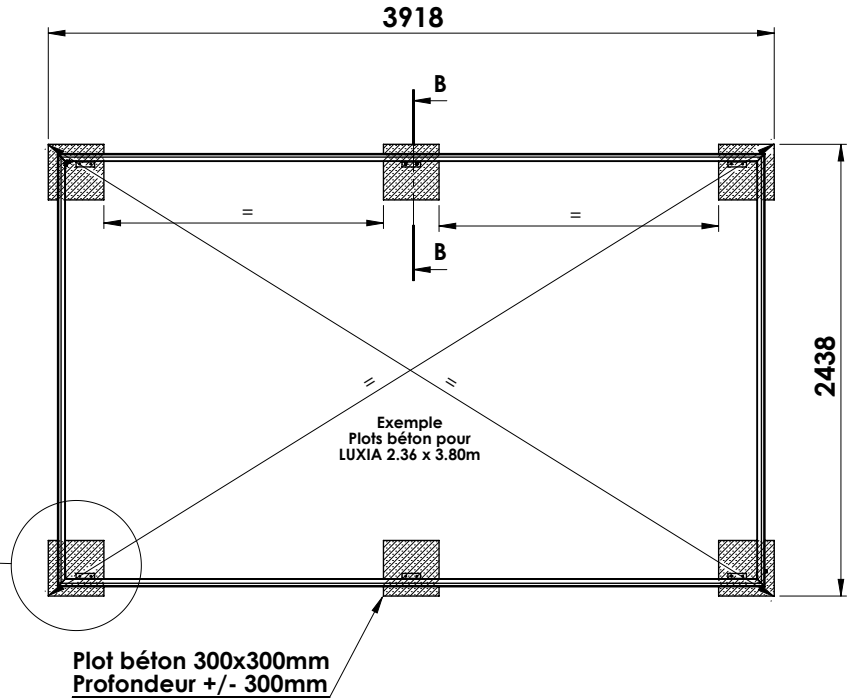
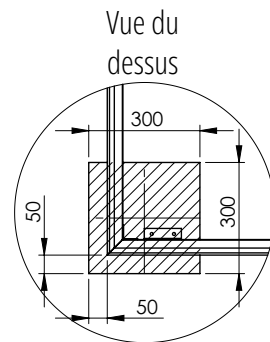
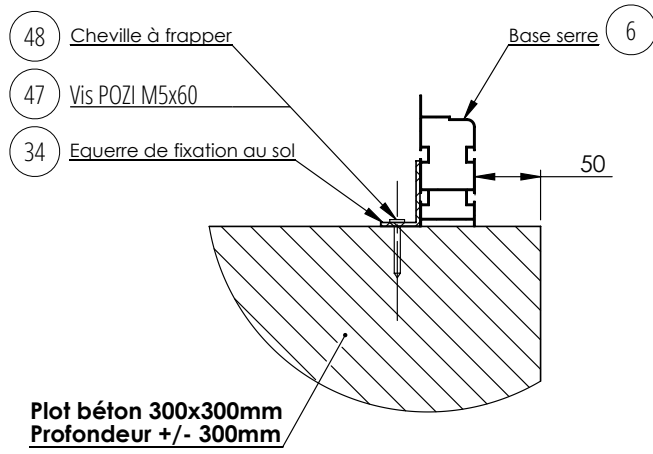
FIXATION DE LA BASE SUR PLOTS BÉTON

Largeur serre 2,36 m

Selon longueur de la serre

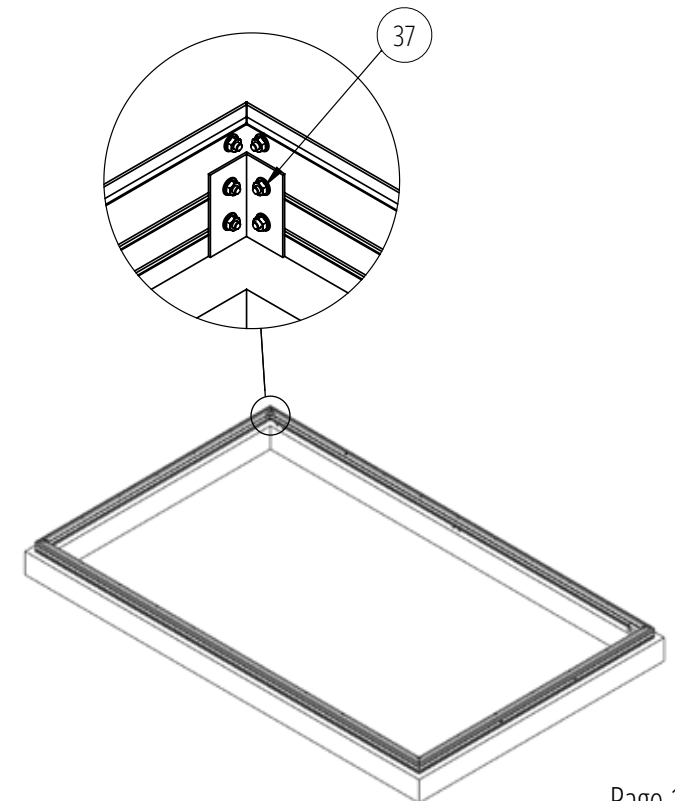
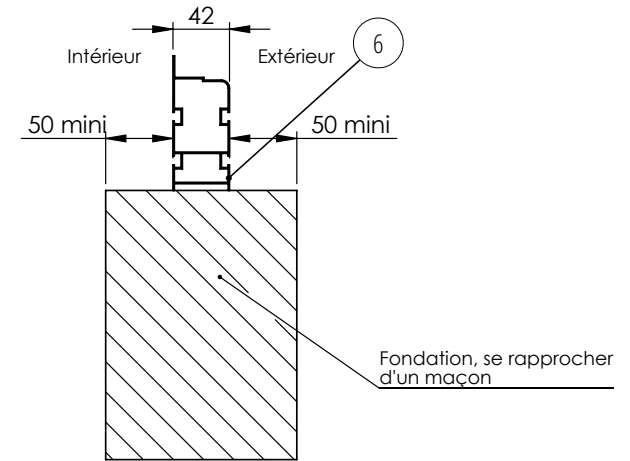
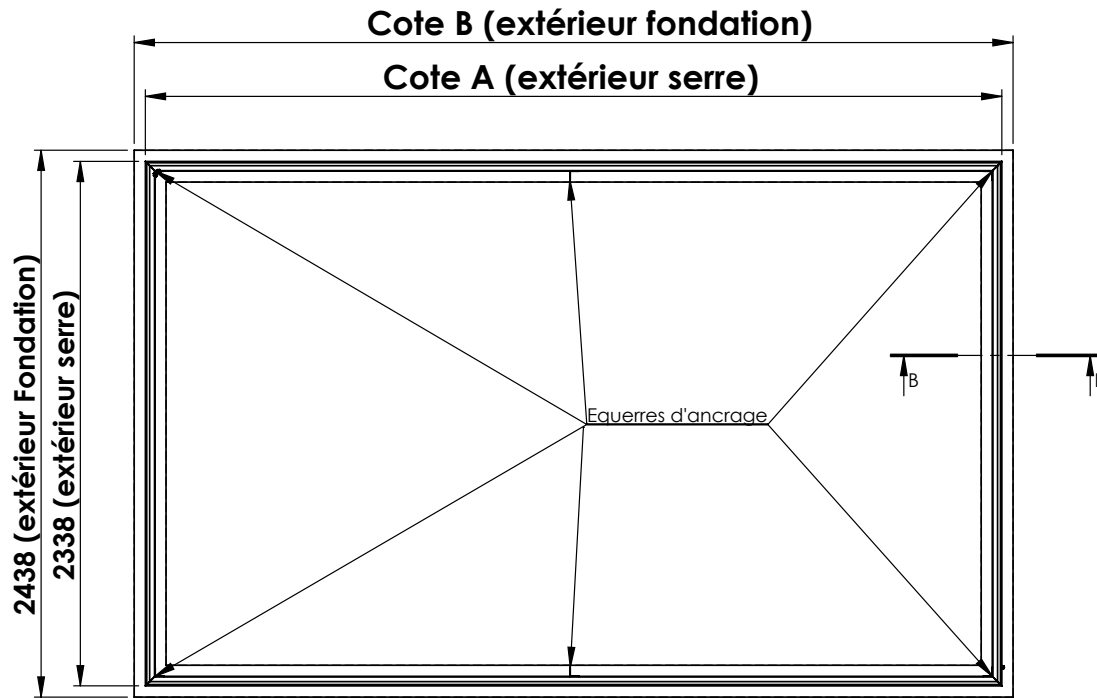


COUPE B-B
ECHELLE 1 : 10



FIXATION DE LA BASE SUR DALLE OU POURTOUR BÉTON

Largeur serre 2,36 m



Longueur serre	2,36 m	3,09 m	3,80 m	4,57 m	5,30 m	6,04 m
Côtes A (mm)	2338	3078	3818	4558	5298	6038
Côtes B (mm)	2438	3178	3918	4658	5398	6138

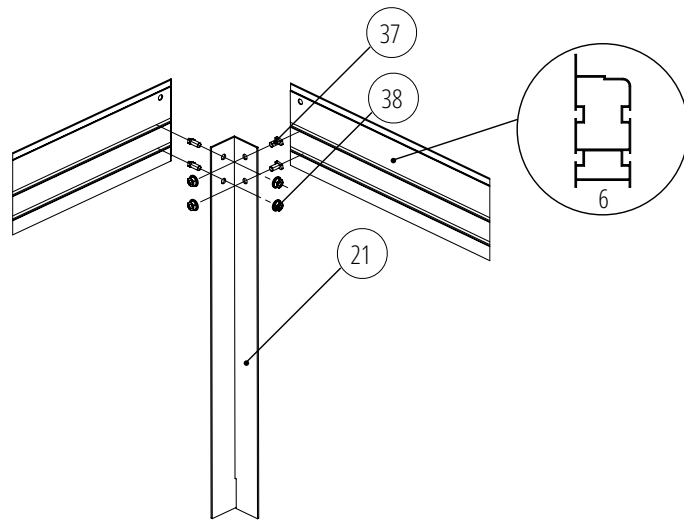
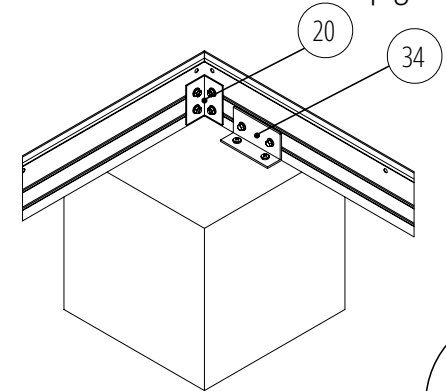
MONTAGE DE LA BASE

Cas 1 avec pattes de scellement dans les angles et équerres sur les côtés sur plots béton

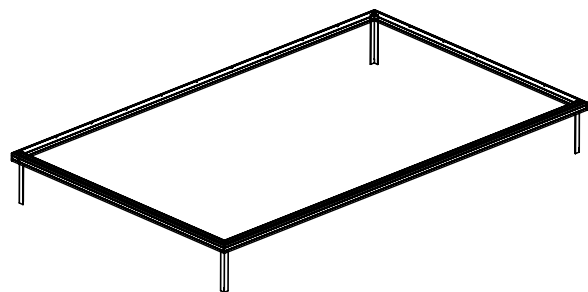
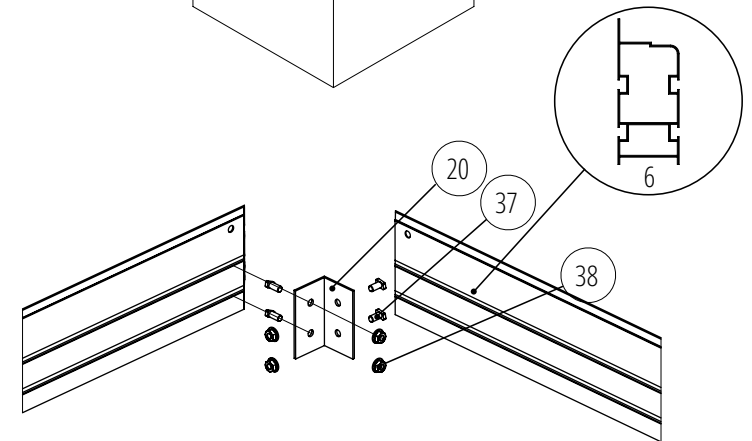


Montage final

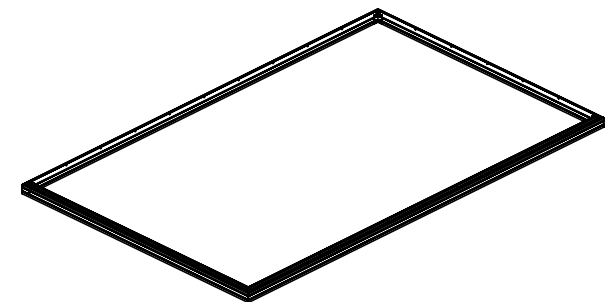
Cas 2 avec équerres de fixation sur plots, pourtour ou dalle béton. La cornière (20) maintient les bases de côtés et de pignon ensemble



Étape 1



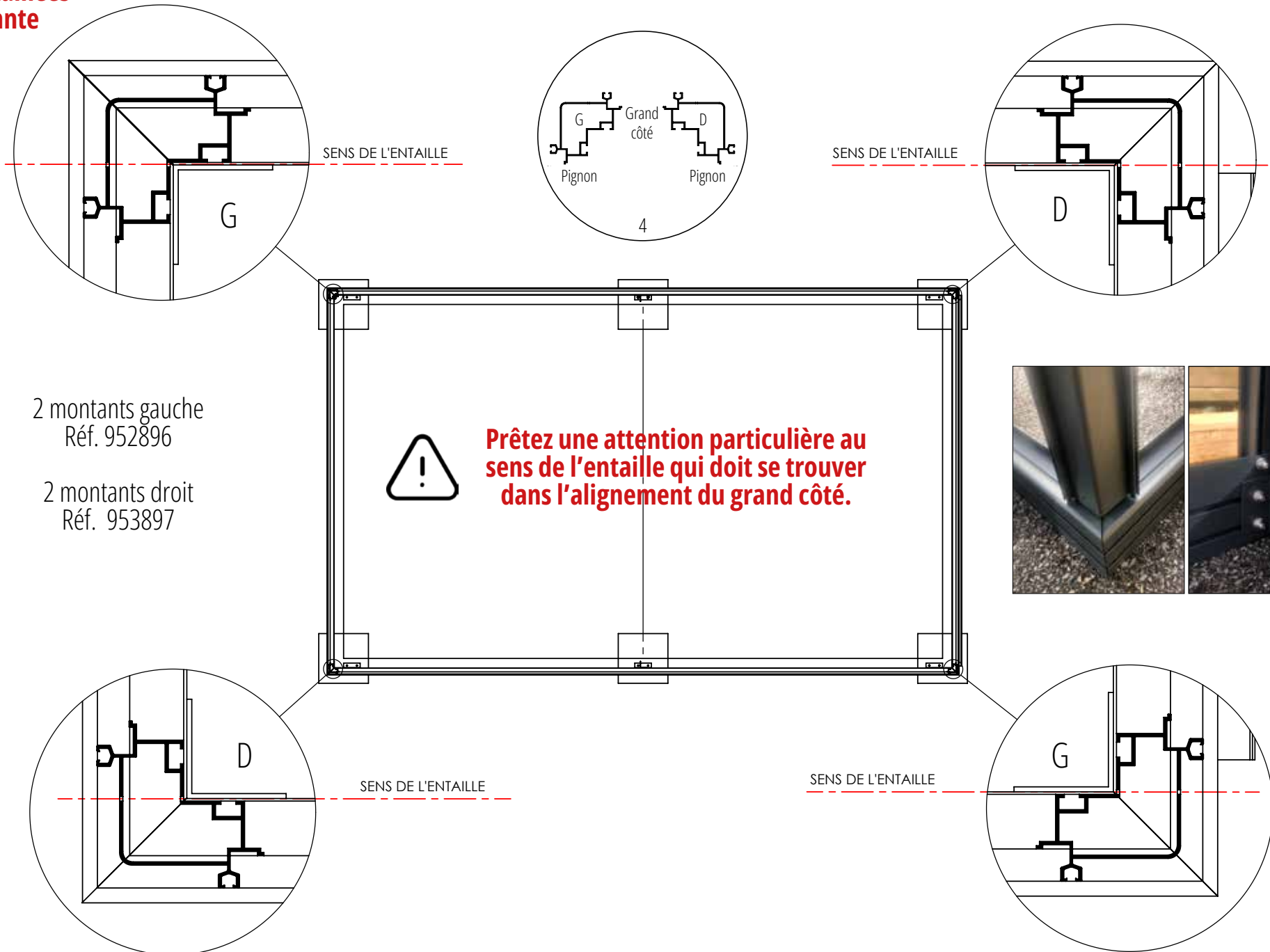
Vue générale



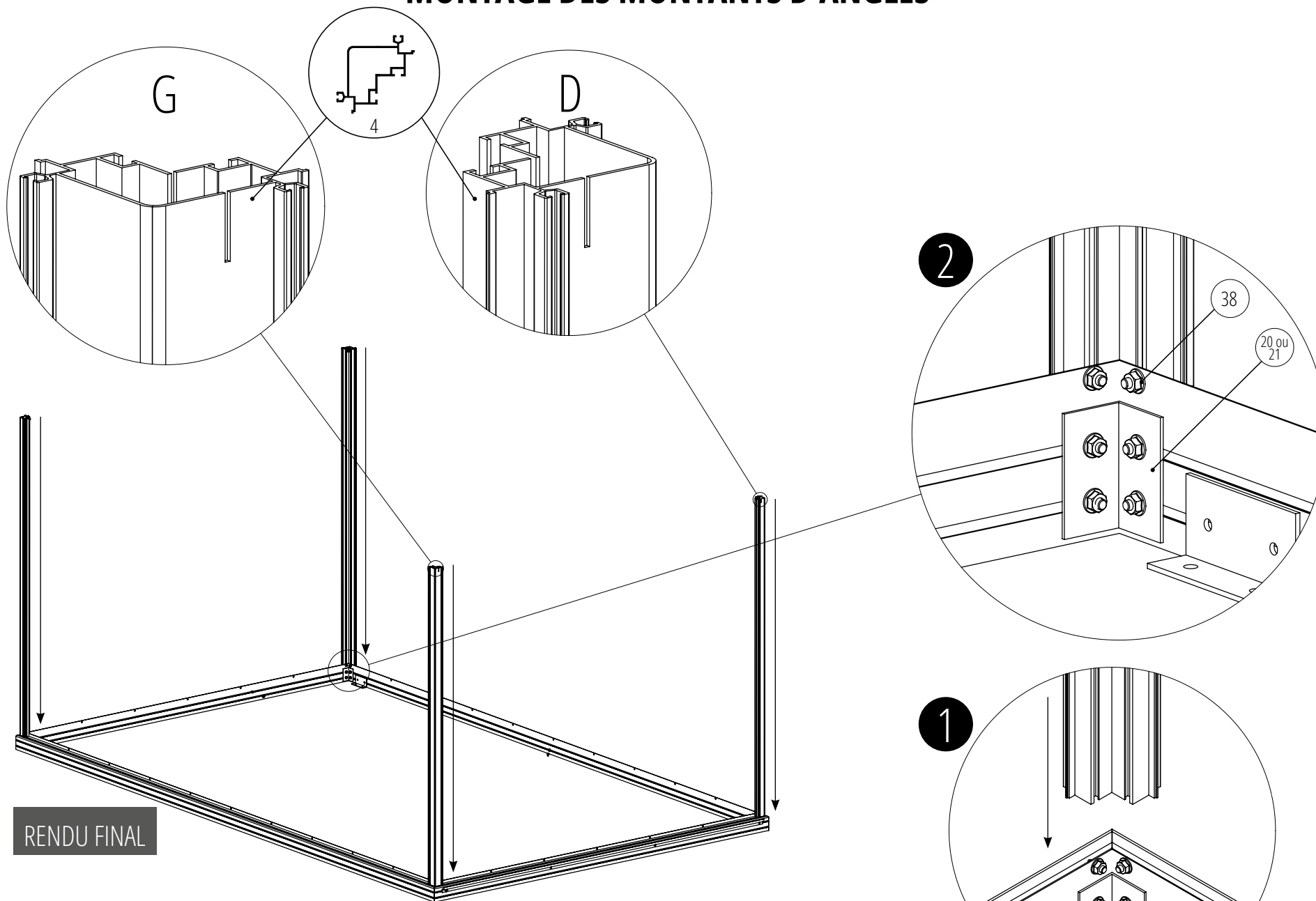
Fixer la base de manière définitive sur une surface plane et d'équerre une fois votre structure aluminium entièrement montée (hors portes et lucarnes)

Étapes détaillées
page suivante

MONTAGE DES MONTANTS D'ANGLES - VUE DU DESSUS AU FINAL

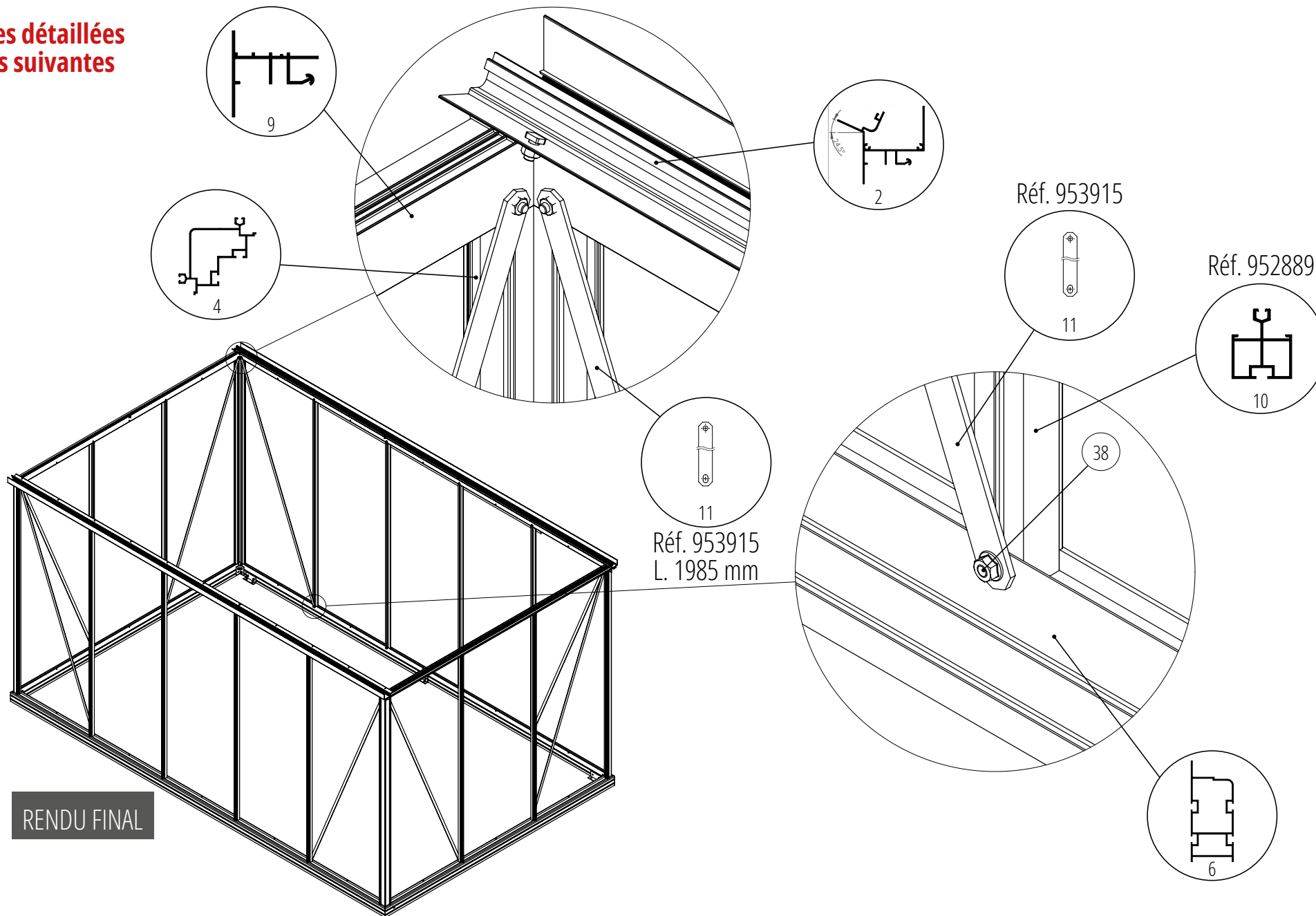


MONTAGE DES MONTANTS D'ANGLES

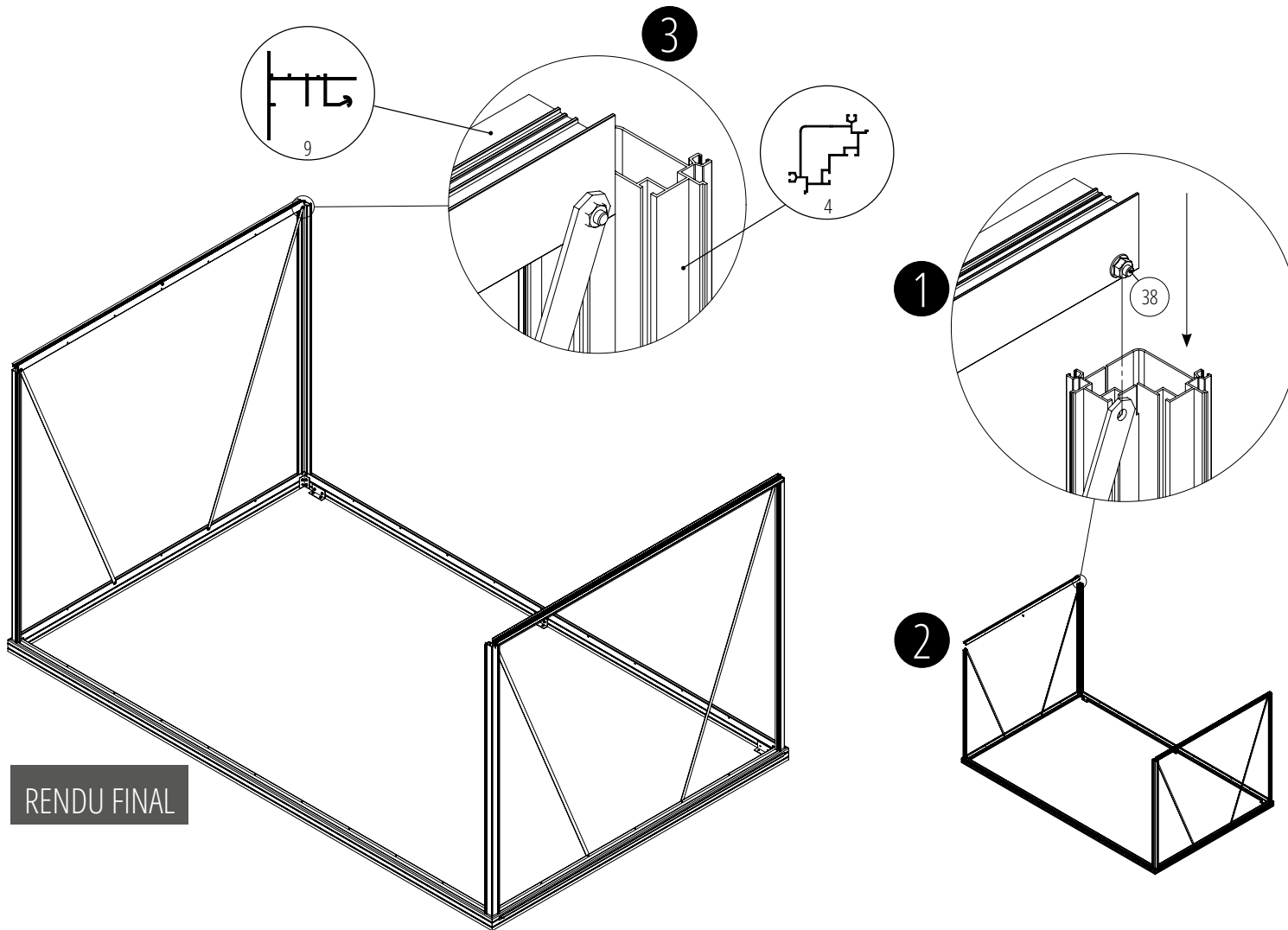


MONTAGE DES TRAVERSES, DES CHÊNEAUX, DES MONTANTS DE CÔTÉS ET DES TIRANTS

Étapes détaillées
pages suivantes



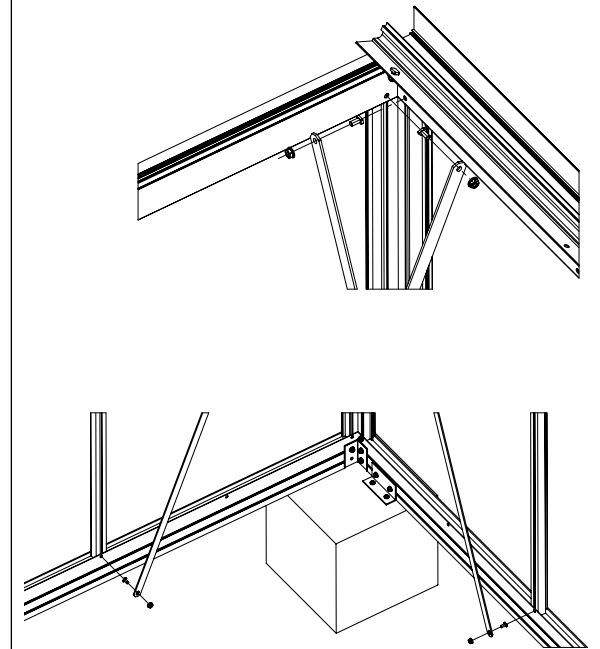
MONTAGE DES TRAVERSES



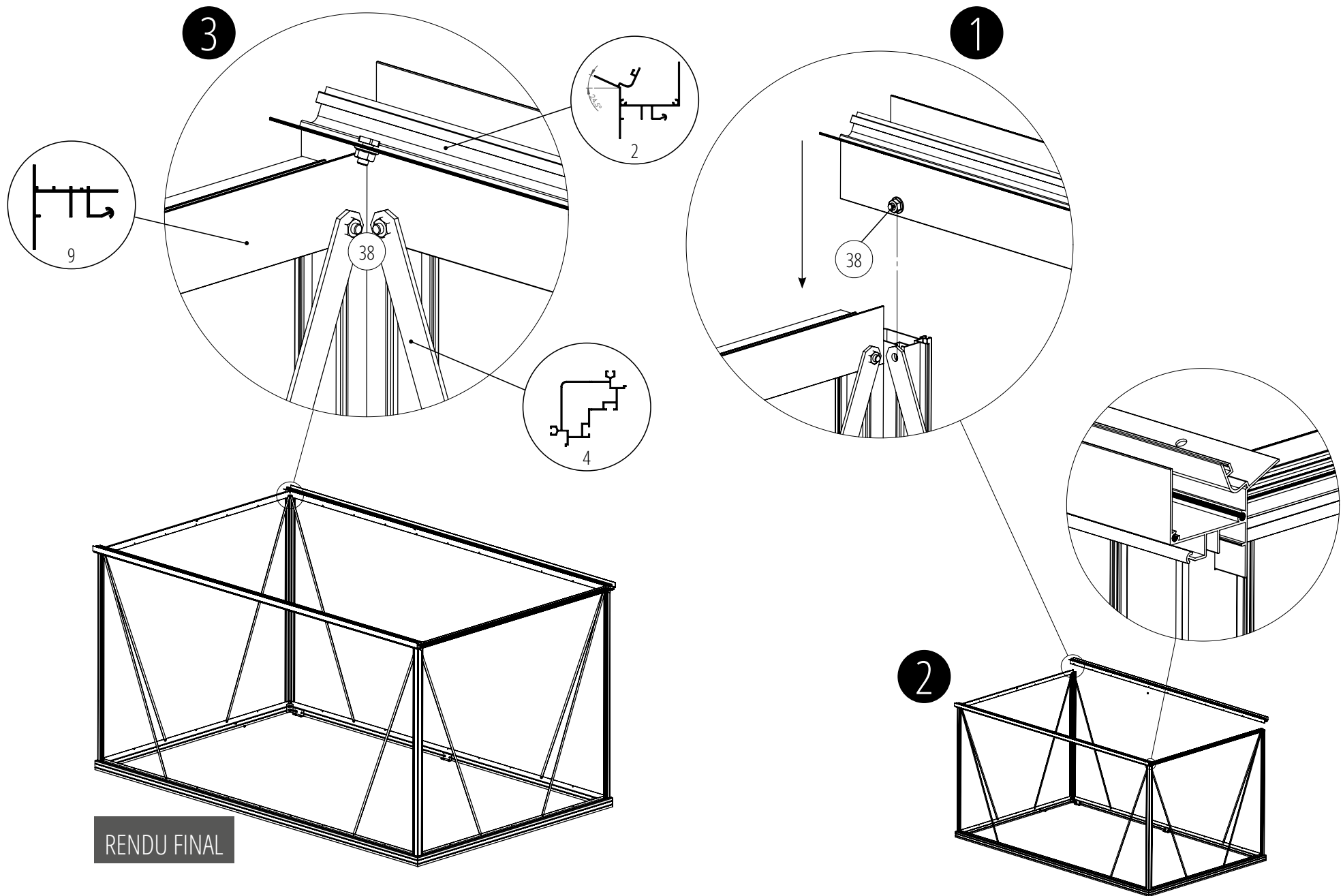
RENDU FINAL



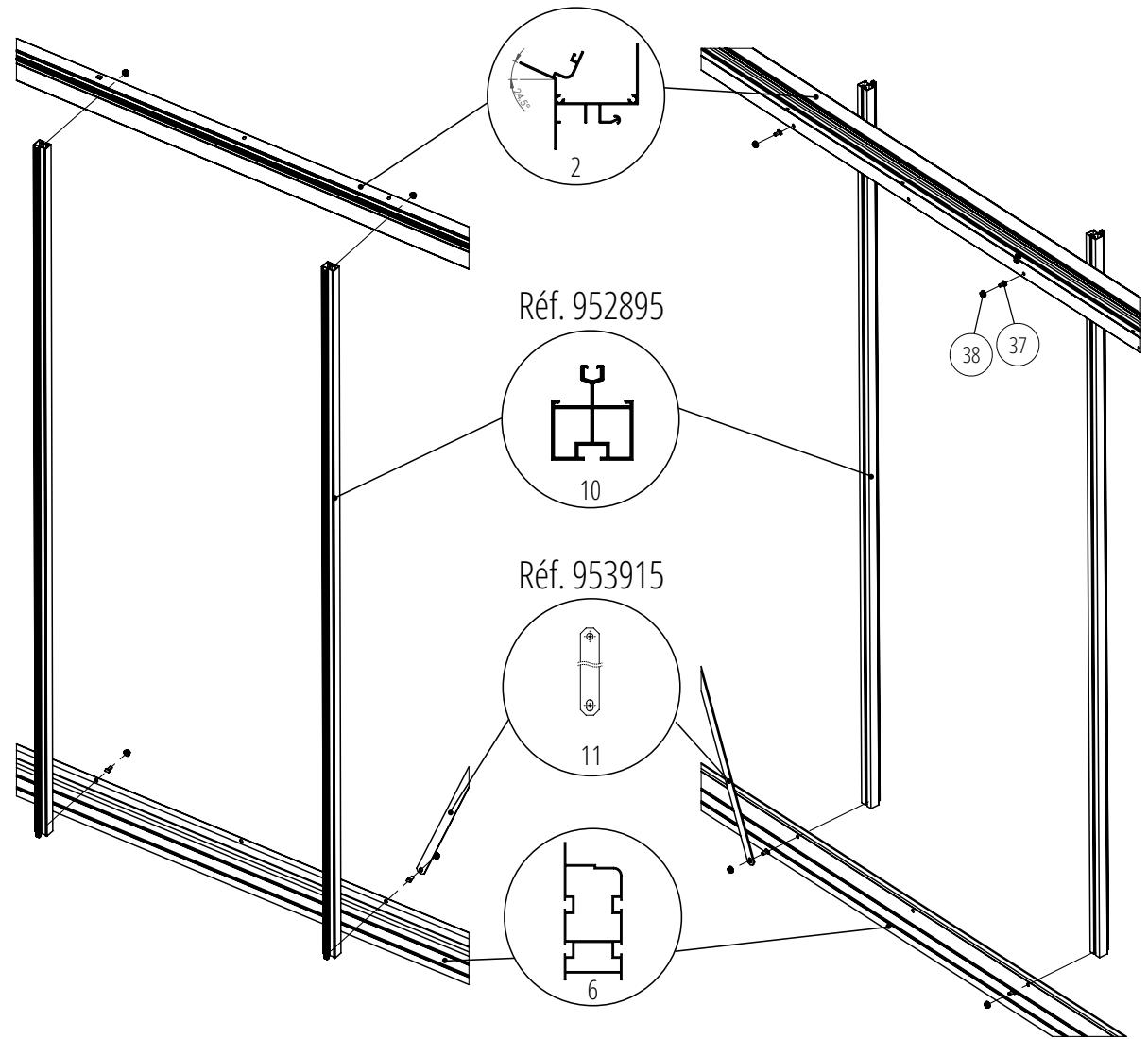
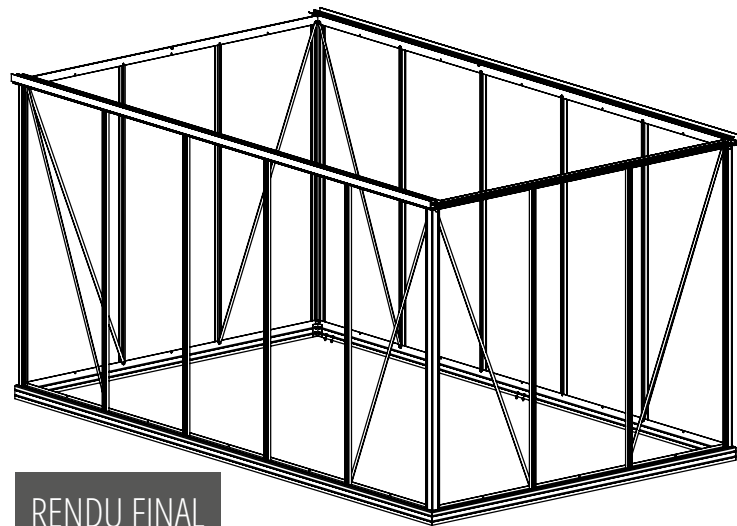
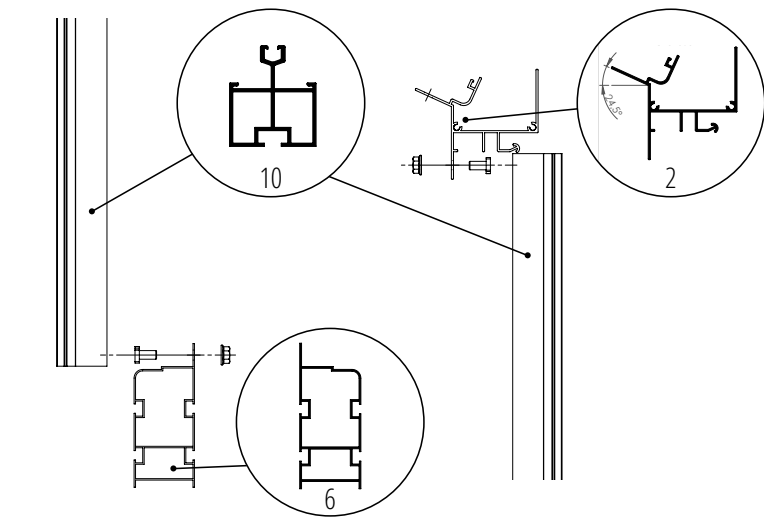
Veillez à visser les tirants lorsque ceux-ci sont sur les mêmes écrous qui les relient aux bases, montants, traverses ou chéneaux.



MONTAGE DES CHÊNEAUX



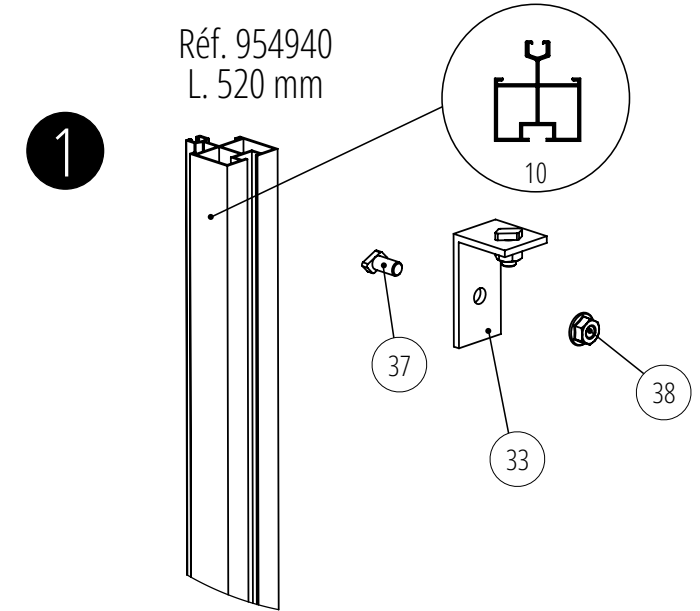
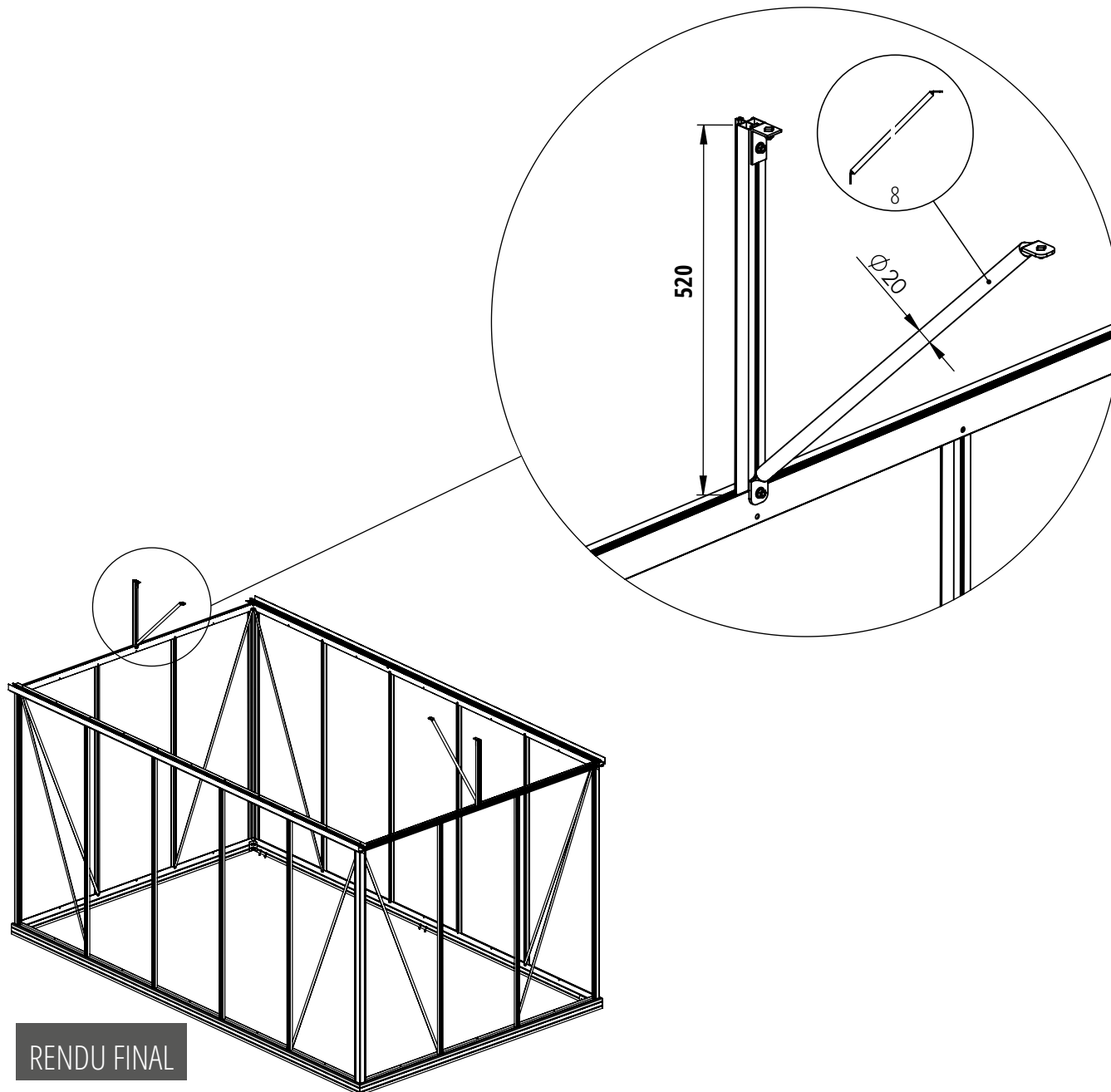
MONTAGE DES MONTANTS ET TIRANTS DE CÔTÉS



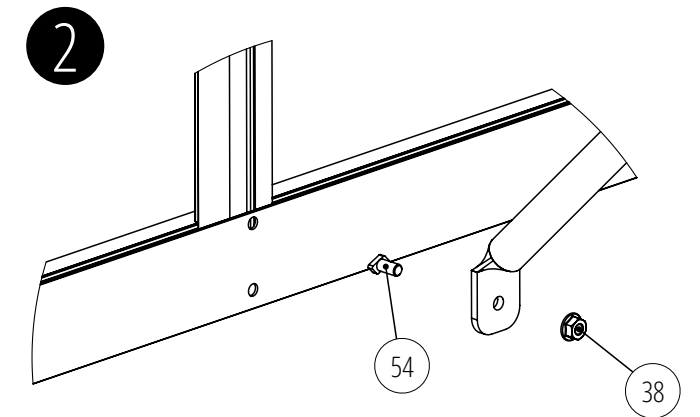
Vue extérieure de la serre

Vue intérieure de la serre

MONTAGE DES BATTÉES DE PIGNON

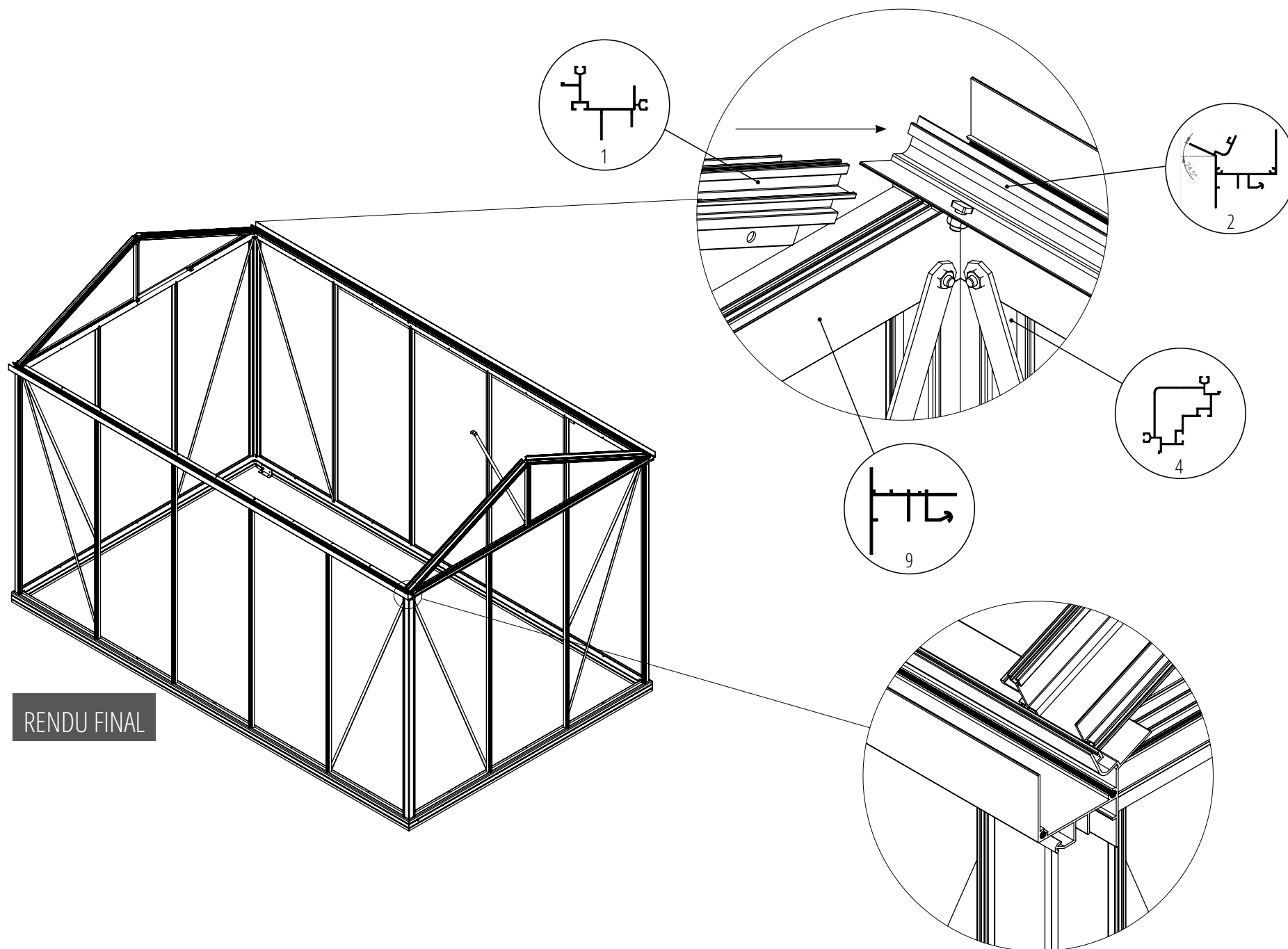


Montez l'équerre sur le profilé de pignon

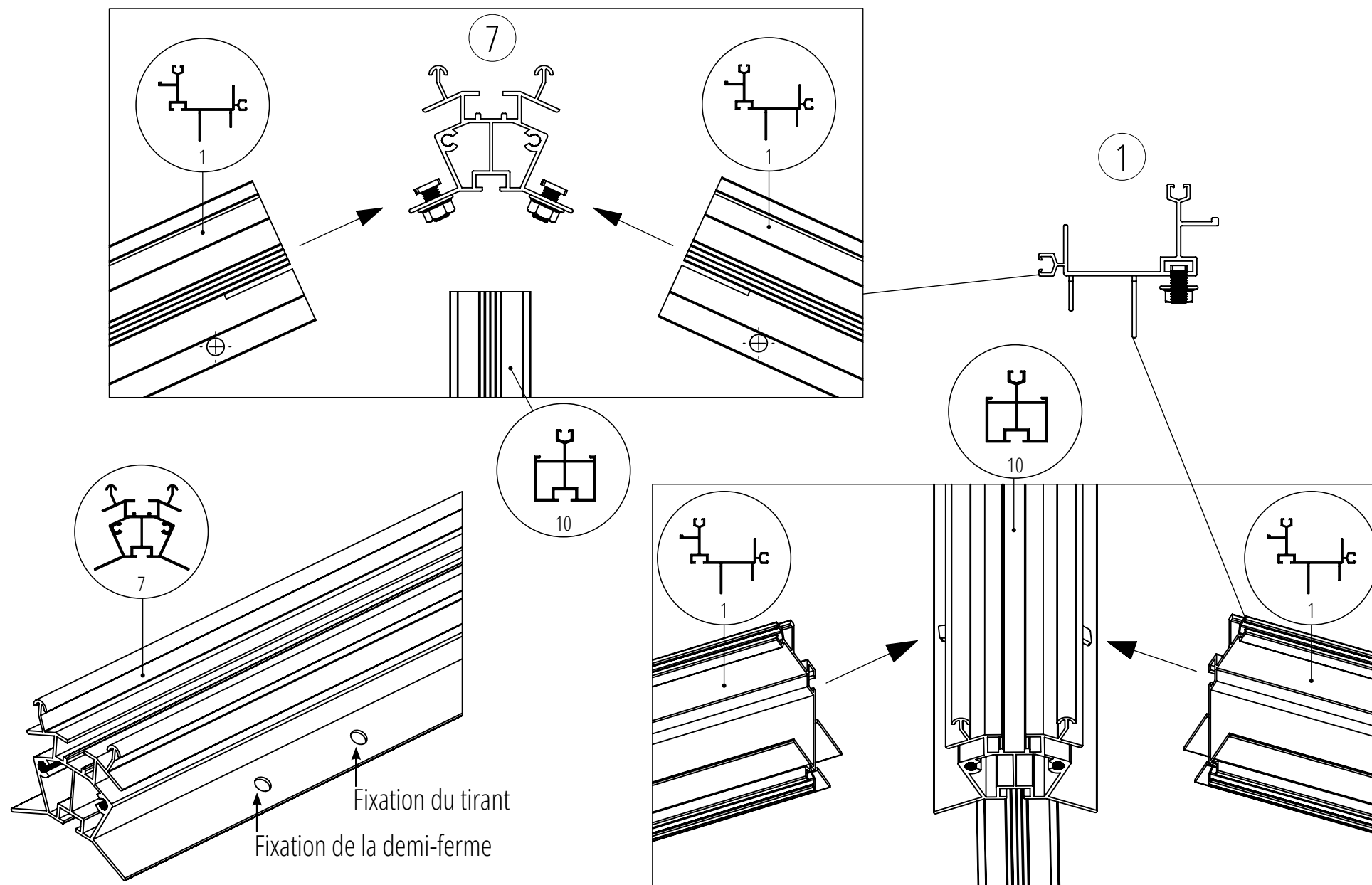


Vissez le gousset et le profilé de pignon sur la traverse de pignon

MONTAGE DES DEMI-FERMES SUR LA GOUTTIÈRE

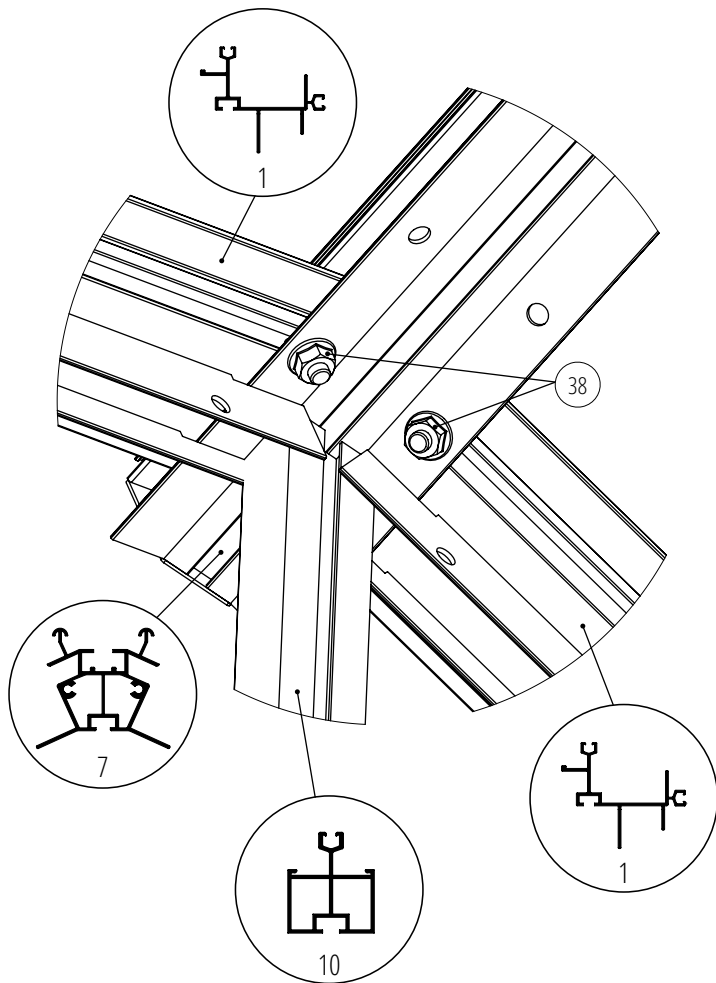


MONTAGE DES DEMI-FERMES SUR LA FAÎTIÈRE

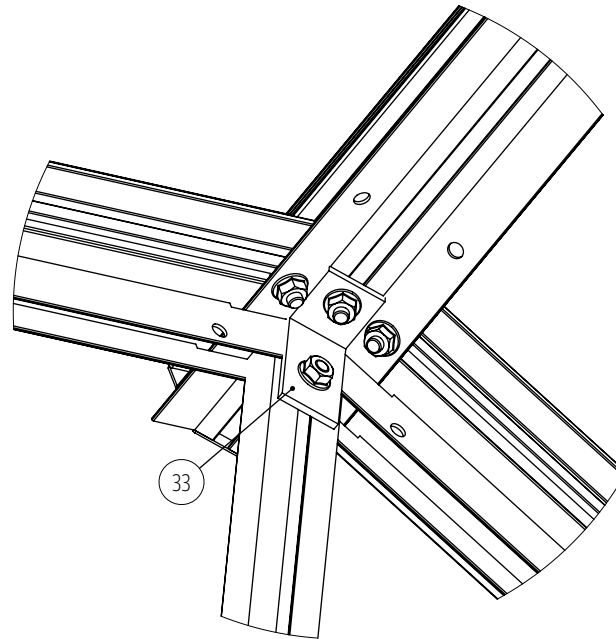


FIXATION DES DEMI-FERMES, FAÎTIÈRE ET ÉQUERRES

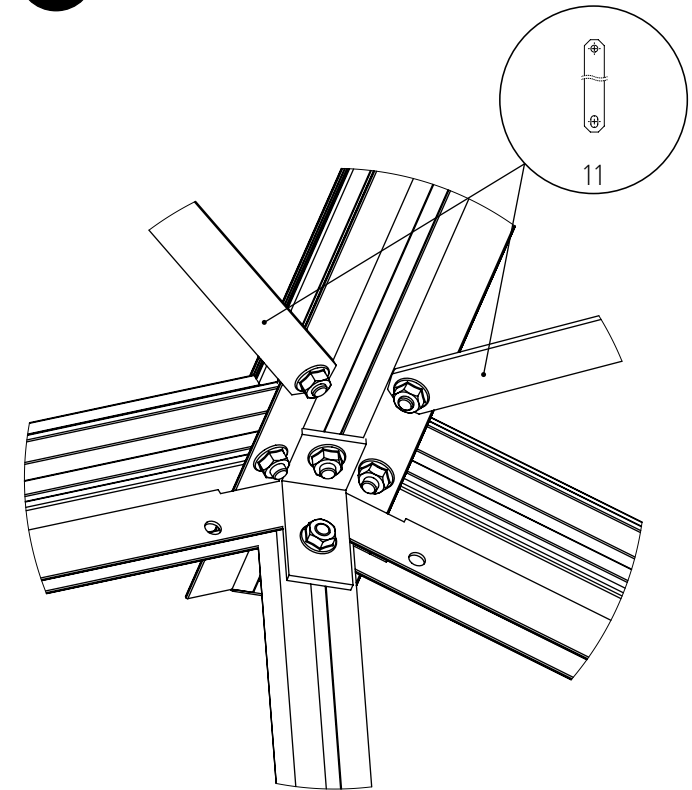
1 Visser les écrous :



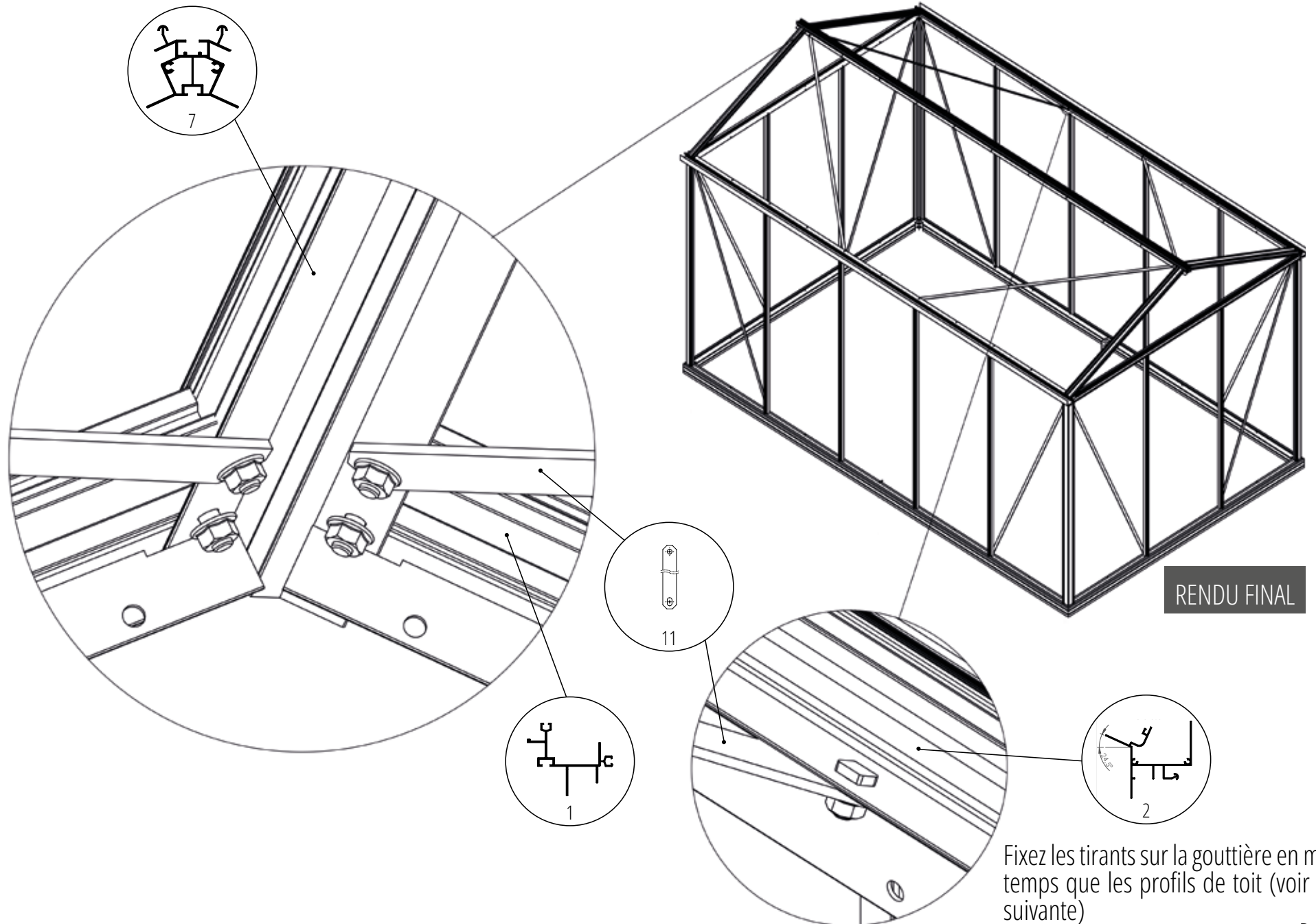
2 Fixer les équerres :



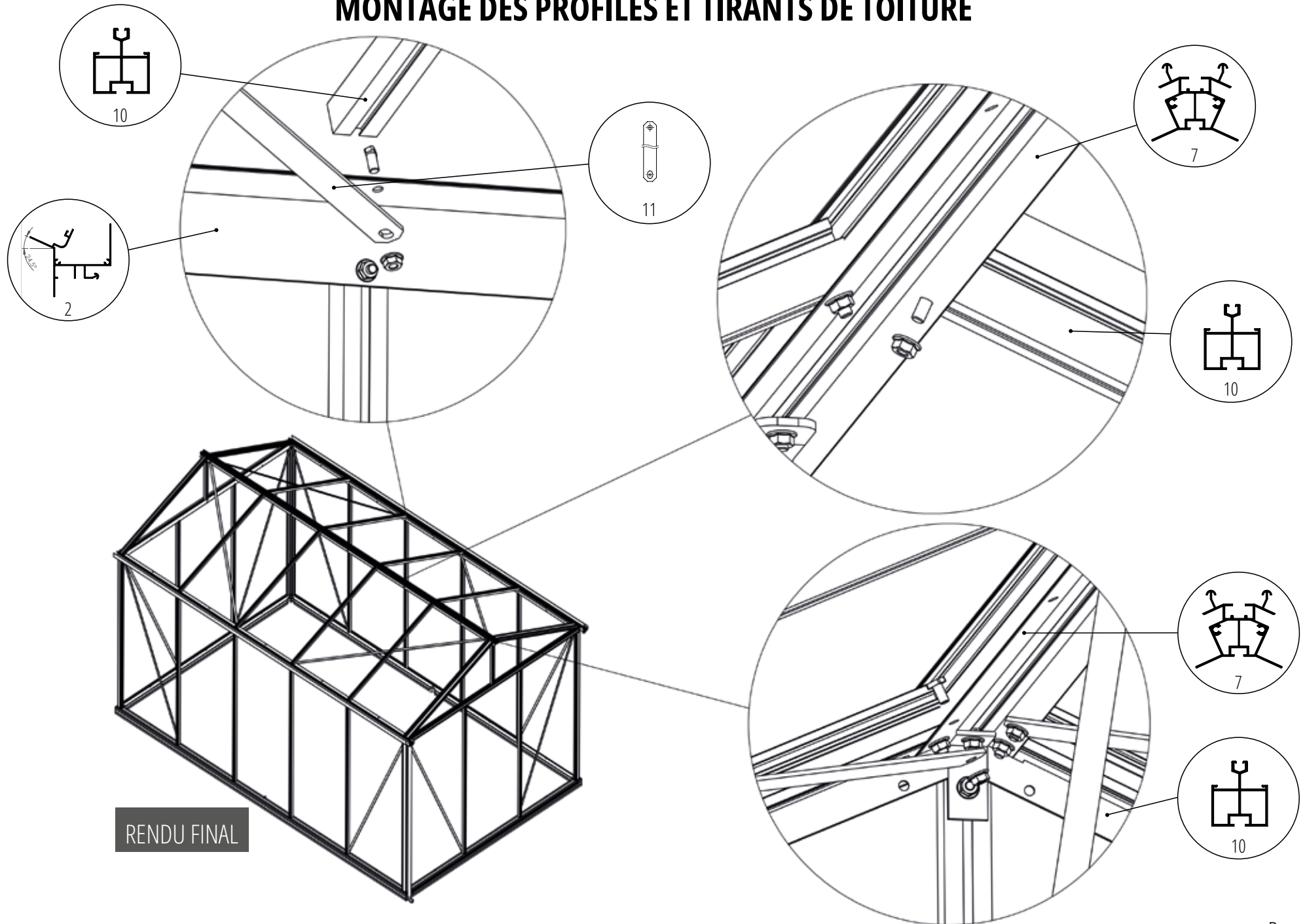
3 Monter les tirants :



MONTAGE DE LA FAÎTIÈRE ET DES TIRANTS DE TOITURE

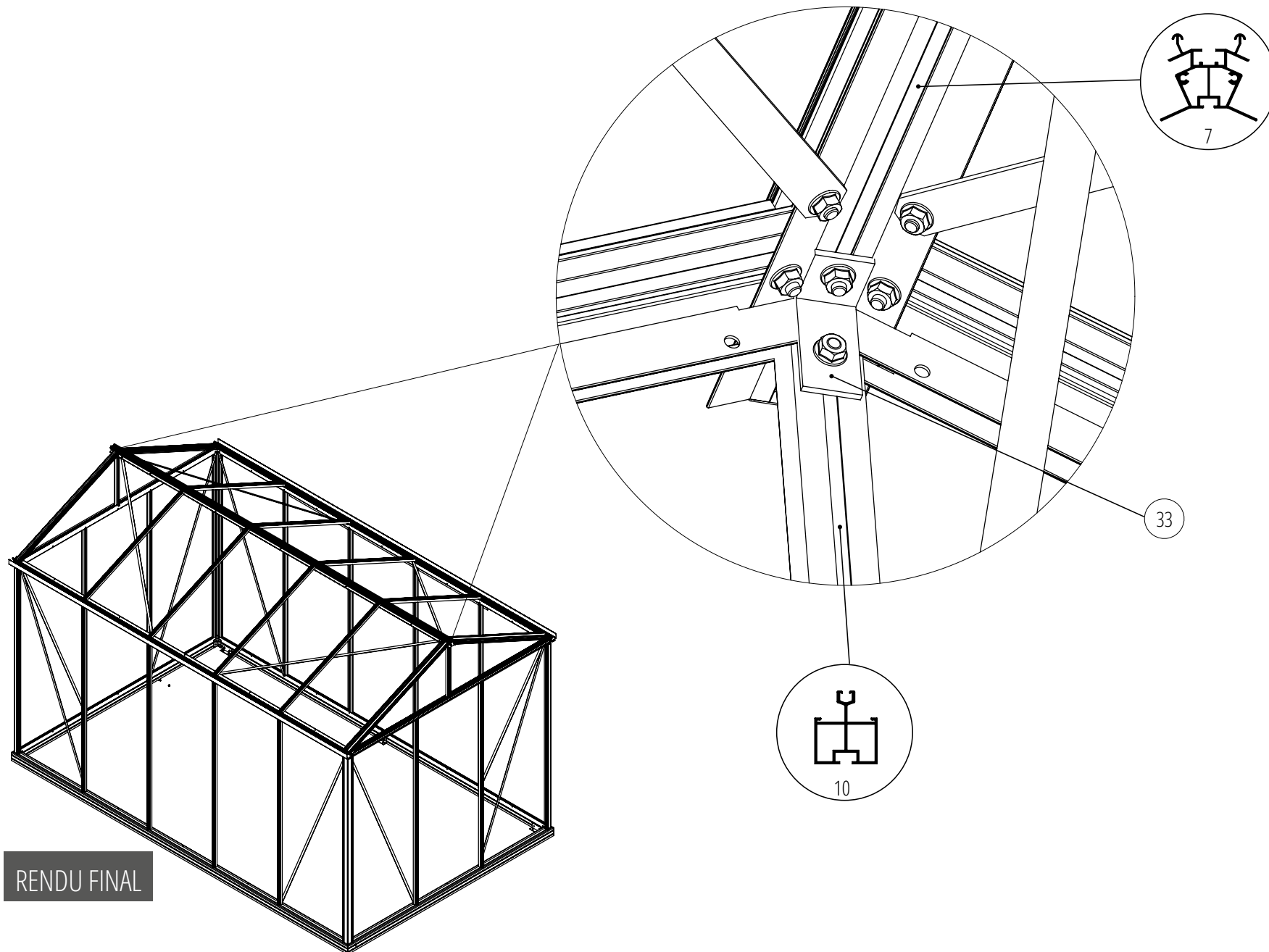


MONTAGE DES PROFILÉS ET TIRANTS DE TOITURE



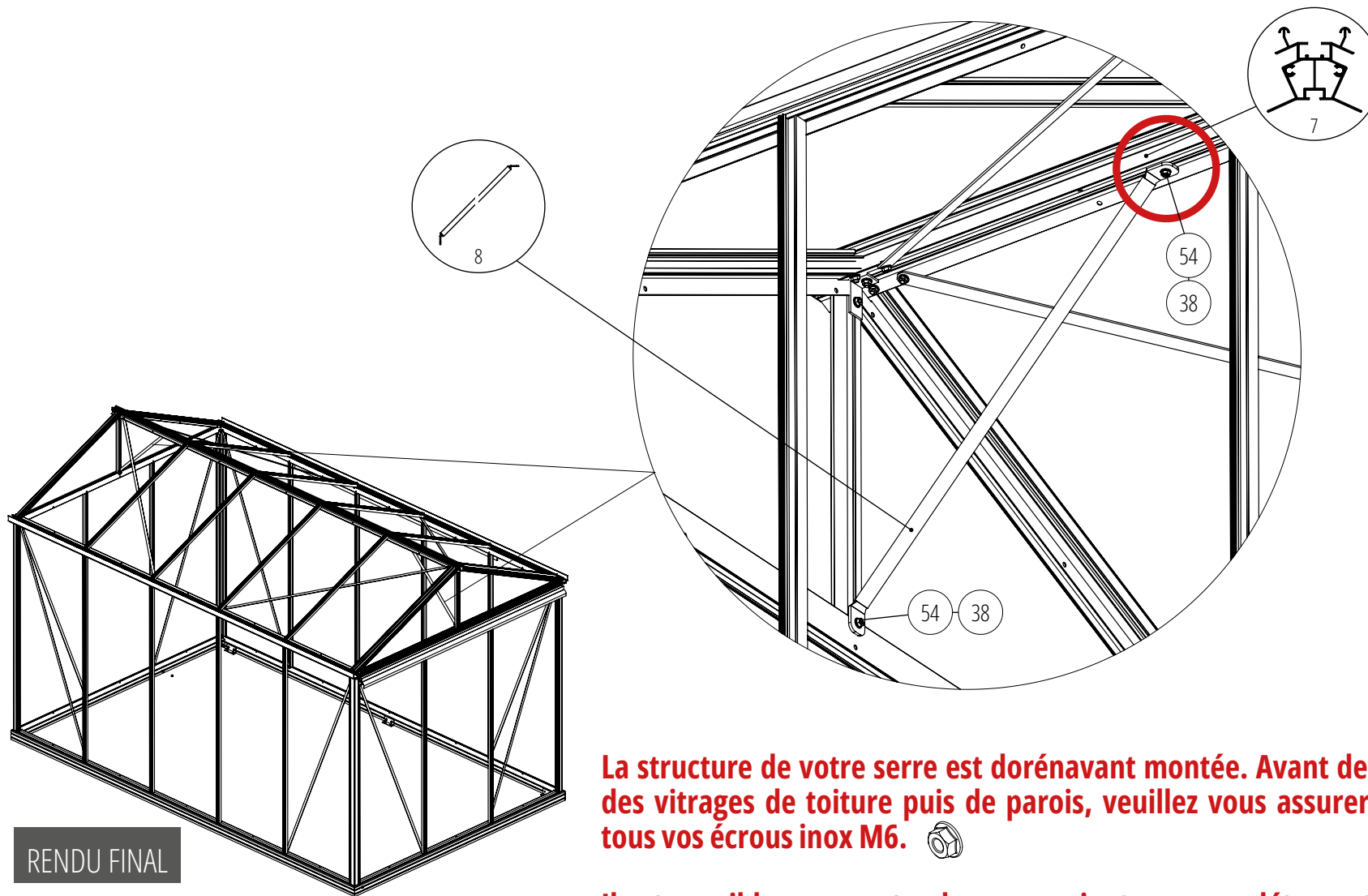
RENDU FINAL


MONTAGE DES ÉQUERRES DE FAÎTAGE



RENDU FINAL

MONTAGE DES GOUSSETS PIGNON-FÂTIÈRE



La structure de votre serre est dorénavant montée. Avant de passer au montage des vitrages de toiture puis de parois, veuillez vous assurer du bon serrage de tous vos écrous inox M6. 

Il est possible que vos tendeurs ne soient pas complètement tendus. La tension finale s'exercera une fois que votre vitrage sera posé.

Vous pouvez dorénavant passer à la pose du vitrage de toiture.

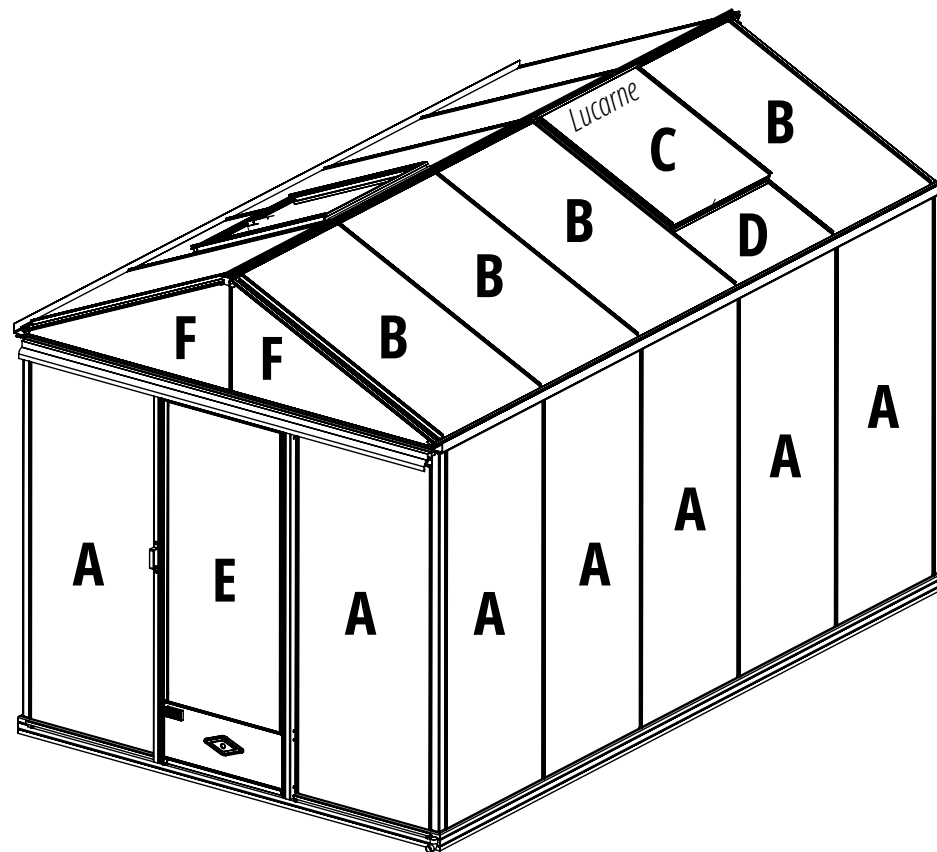
POSE DU VITRAGE

Vous retrouvez ci-dessous le plan du positionnement de chacun des panneaux de vitrage (verre trempé sécurit translucide ou martelée 4 mm, polycarbonate de 8 mm selon votre choix).

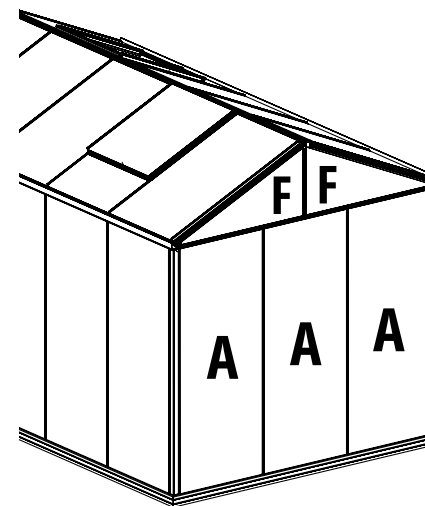
Si vous avez remplacé le verre par des panneaux en polycarbonate, la technique de pose est la même.

Si vous avez opté pour des panneaux en polycarbonate en toiture, positionnez en bas de chaque panneau, l'obturateur (59).

La pose des lucarnes se fera en toute fin de montage (elles pourront être posées après l'intégralité des vitrages de toiture). Les espaces libérés par les lucarnes vous permettront d'accéder en haut des battées près de la faîtière pour positionner vos joints et vitrages de toiture.



Obturateur (59)



Vue arrière

Repère	Format en mm
A	1850 x 730 mm
B	1242 x 730 mm
C	825 x 730 mm
D	Verre sous lucarne 420 x 730 mm
E	1450 x 660 mm
F	1115 x 520 mm

Pour la pose des verres, utilisez la ventouse mise à votre disposition. Attention à bien vous assurer de la bonne prise des verres par la ventouse.

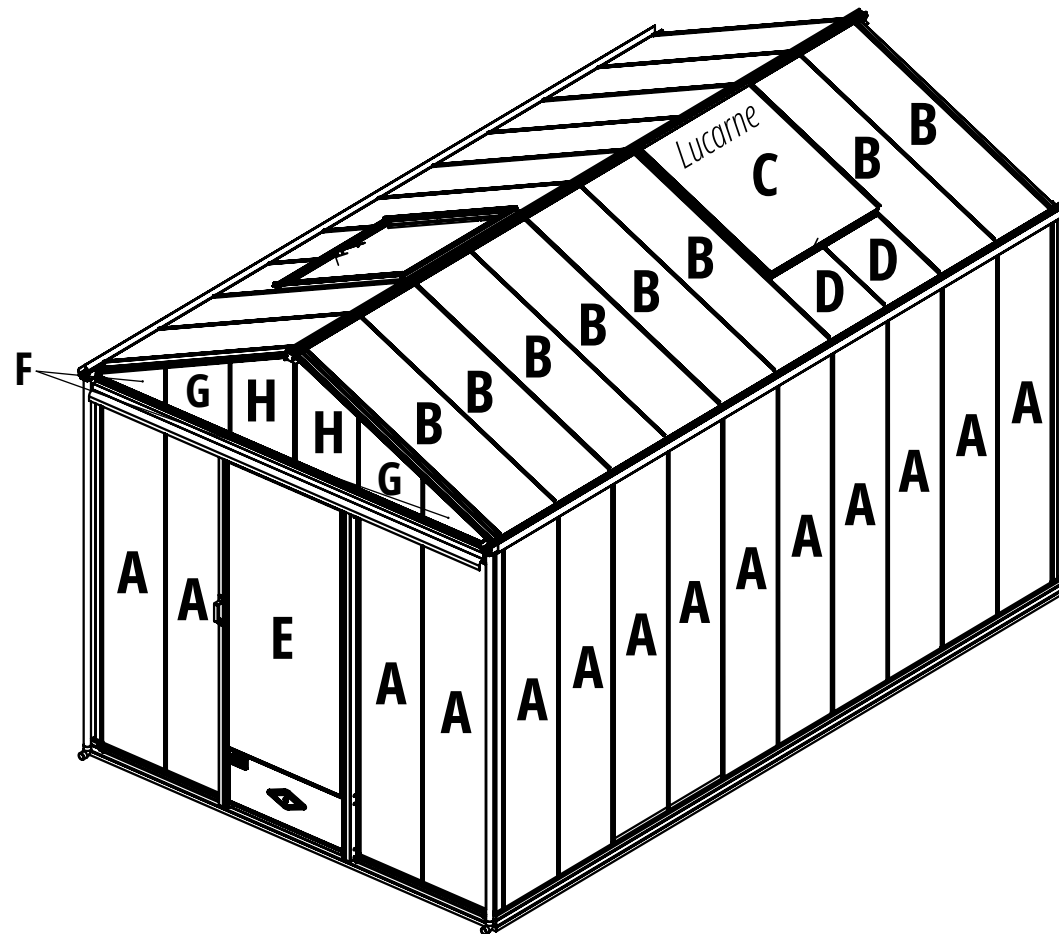
POSE DU VITRAGE - VERSION RÉTRO

Vous retrouvez ci-dessous le plan du positionnement de chacun des panneaux de vitrage (verre trempé sécurit translucide ou martelée 4 mm, polycarbonate de 8 mm selon votre choix).

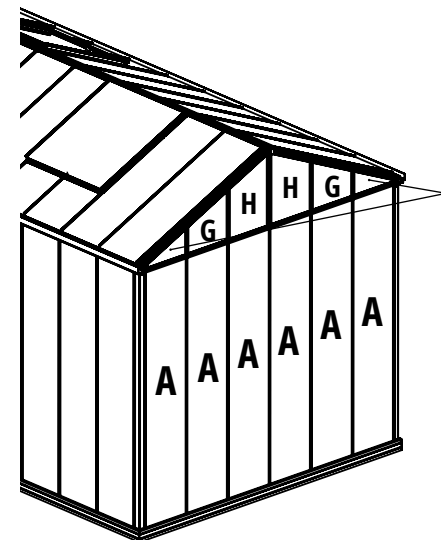
Si vous avez remplacé le verre par des panneaux en polycarbonate, la technique de pose est la même.

Si vous avez opté pour des panneaux en polycarbonate en toiture, positionnez en bas de chaque panneau, l'obturateur (59).

La pose des lucarnes se fera en toute fin de montage (elles pourront être posées après l'intégralité des vitrages de toiture). Les espaces libérés par les lucarnes vous permettront d'accéder en haut des battées près de la faîtière pour positionner vos joints et vitrages de toiture.



Obturateur (59)



Vue arrière

Repère	Format en mm
A	1850 x 361 mm
B	1242 x 361 mm
C	825 x 730 mm
D	Verre sous lucarne 420 x 361 mm
E	1450 x 660 mm
F	370 x 184 mm
G	360 x 188,1 mm
H	360 x 356 mm

Pour la pose des verres, utilisez la ventouse mise à votre disposition. Attention à bien vous assurer de la bonne prise des verres par la ventouse.

INFORMATIONS SUR LA POSE DES VERRES ET DES JOINTS

Lorsque vous posez les verres de toiture, vous les posez de chaque côté de la serre. Vous positionnez deux verres de chaque côté puis vous posez les joints. Au départ, vous pouvez ainsi positionner le joint sur la demi-ferme (haut de pignon) de l'extérieur. En accédant par la lucarne, vous pouvez positionner le joint sur la partie haute du profil sur environ la moitié de ce dernier des deux côtés de la serre. La pose du joint se fera par l'extérieur de la serre pour la partie inférieure du profil.

Vous positionnez ensuite un nouveau verre de chaque côté et vous positionnez vos joints. Et ainsi de suite...

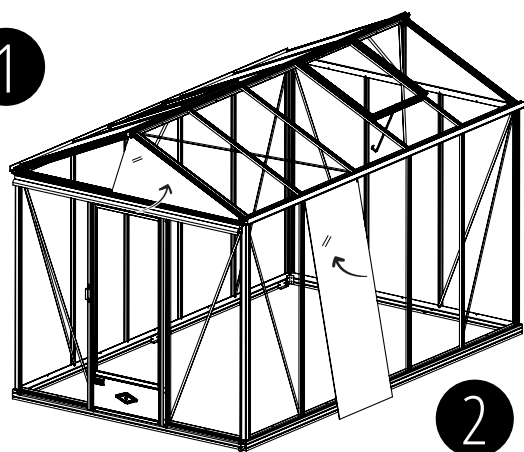
Suggestion d'aide au montage : pour faciliter la pose du joint sur les profils, utilisez la roulette que nous vous fournissons 

Information importante sur les joints néoprène :

Ces derniers peuvent sous l'effet de la chaleur ou du froid se dilater de plus ou moins 3 %. Nous vous invitons donc à laisser dépasser le joint de 3 cm sur sa partie basse. Les 3 cm supplémentaires des joints de toiture se retrouveront positionnés dans la gouttière. Les 3 cm supplémentaires de joints des montants se positionneront sur la base.

Le joint sur la porte et les lucarnes, qui retient les verres ou la plaque alu de la porte, peut ne dépasser que de 1 à 2 cm.

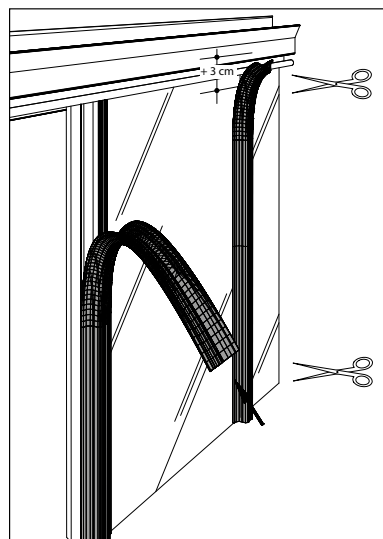
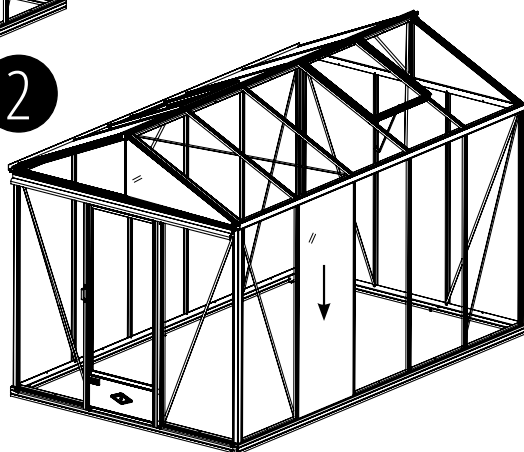
1



Mettre le joint sur toute la longueur des profils, même sur ceux recevant les lucarnes.

Dimensions des joints :
- Parois : 1900 mm
- Toiture : 1300 mm

2



 YouTube Serres Lams

Pose du joint



Vidéo



Ventouse



Vidéo



Verre de paroi



Vidéo



Verre de toiture

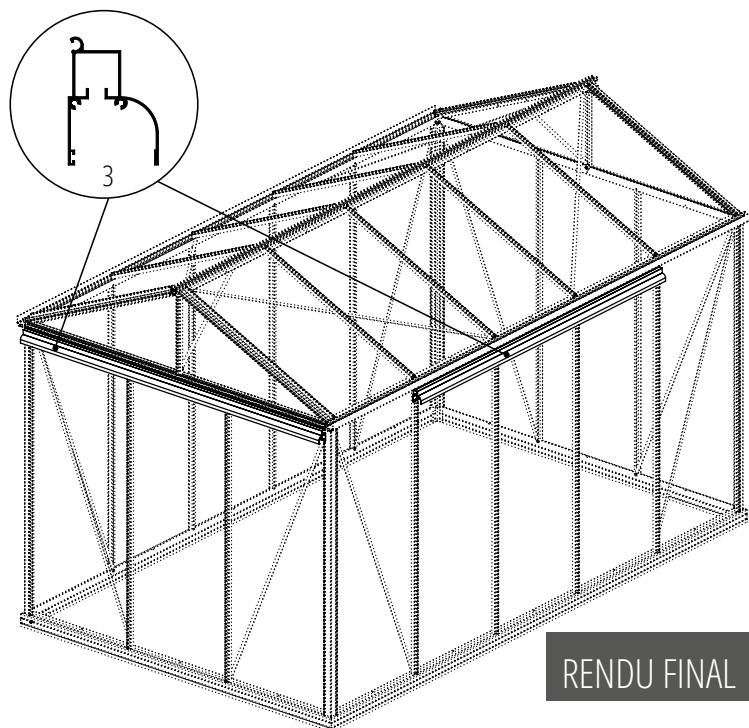
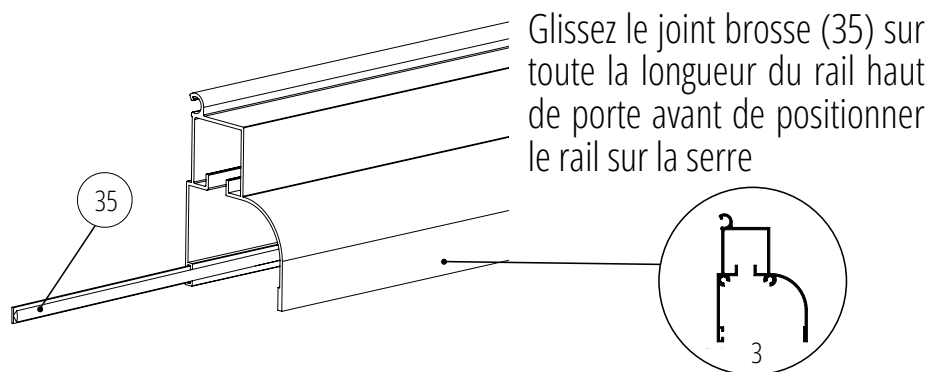


Vidéo



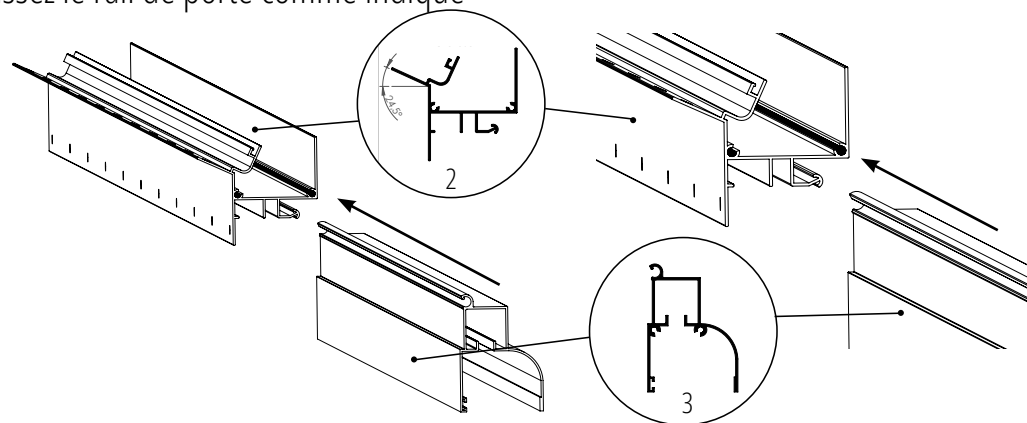
MONTAGE DU RAIL HAUT DE PORTE

La porte peut se positionner en pignon ou sur l'un des grands côtés. Selon votre choix, positionnez le rail de porte sur la traverse en pignon ou sur la gouttière sur les côtés.

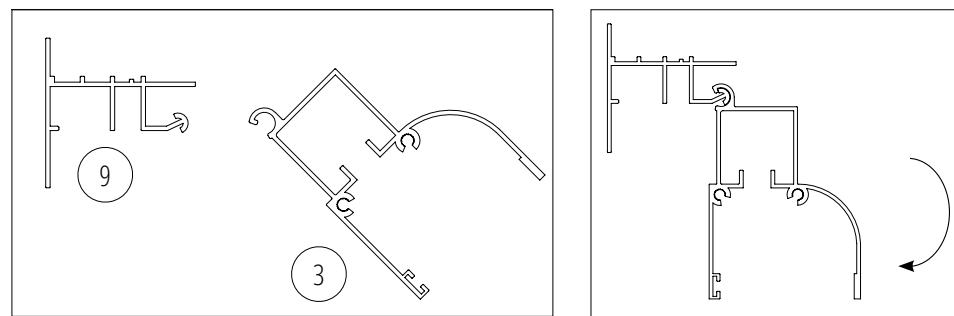


Montage du rail de porte sur les côtés, dans le profil de gouttière

Glissez le rail de porte comme indiqué



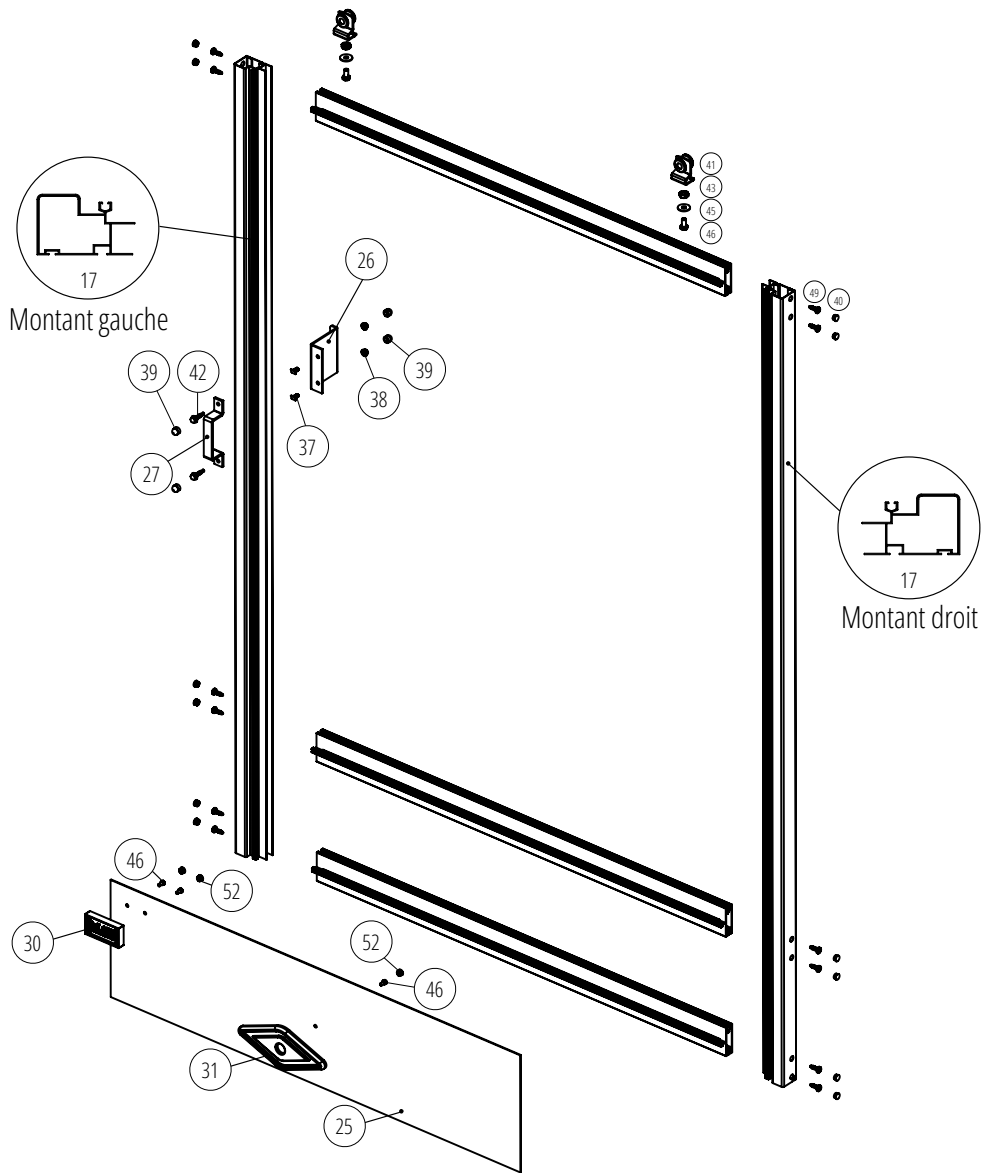
Montage du rail haut de porte sur la traverse du pignon



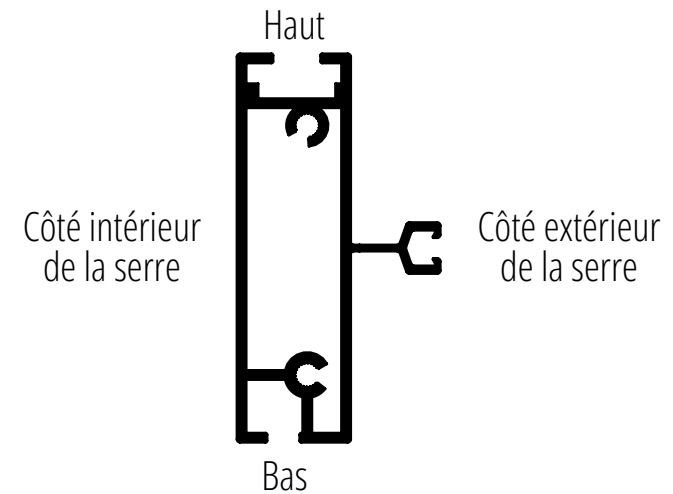
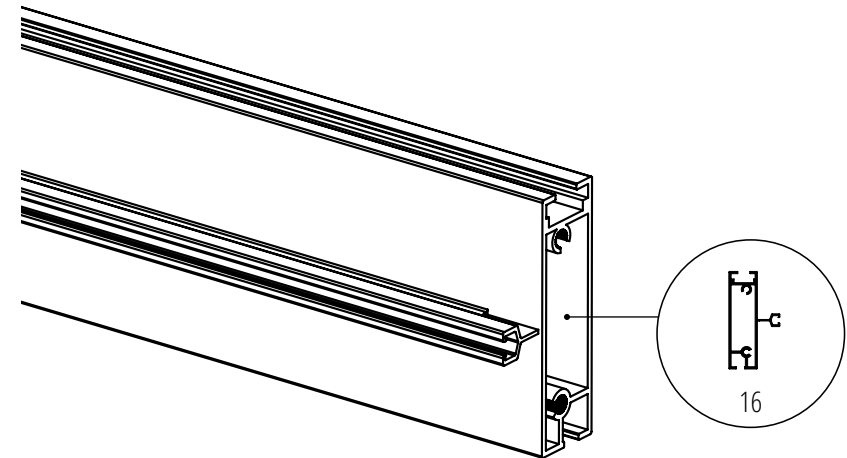
Vous pouvez positionner votre ou vos portes où vous le souhaitez sur le pourtour de la serre

Vous retrouverez aussi cette notice dans le colis de votre porte.

MONTAGE DE LA PORTE



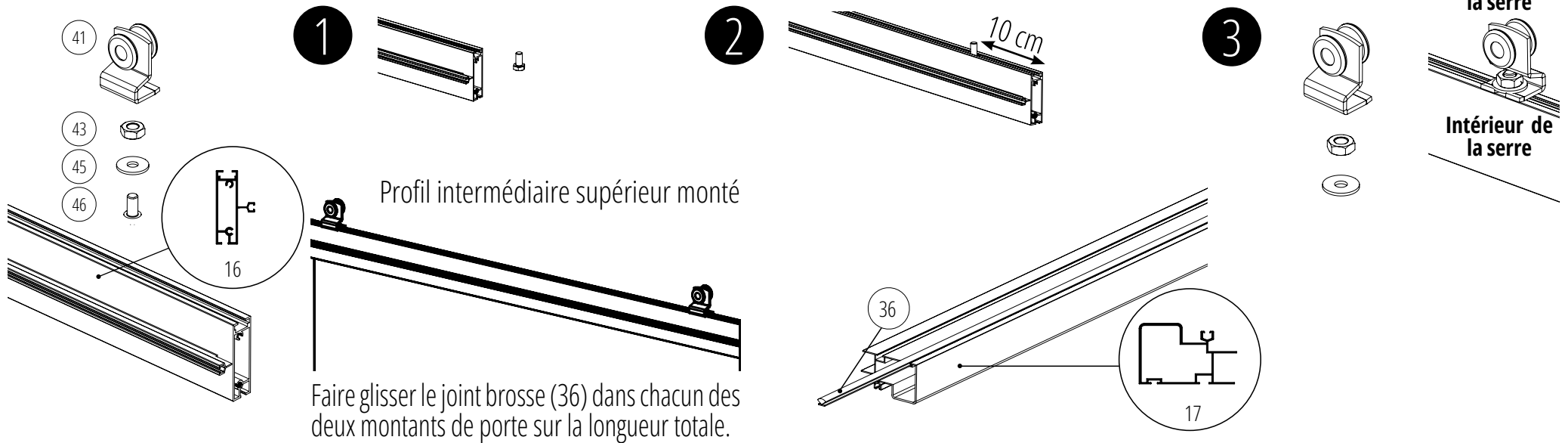
Il est important de positionner le **profil intermédiaire de bas** de porte de la façon suivante afin que celle-ci puisse bien coulisser dans le rail bas.



MONTAGE DE LA PORTE

Montez les roulettes sur le profil intermédiaire haut de porte avant de monter complètement la porte.

Faites glisser le boulon (43) dans la rainure supérieure à 10 cm de l'extrémité. Puis positionnez la rondelle et l'écrou. Serrez avec la clé plate pour une bonne tenue. Répétez cette opération de chaque côté du profil haut.

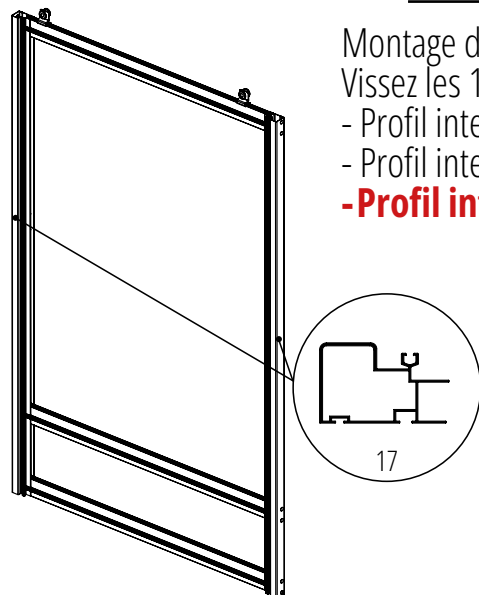


Montage de l'encadrement de la porte :

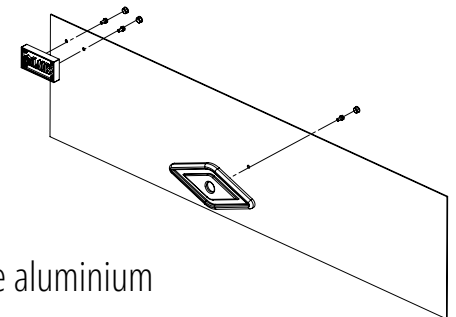
Vissez les 12 vis (49) et positionnez les 12 cache-écrous (40) pour :

- Profil intermédiaire haut avec les deux roulettes (déjà montées)
- Profil intermédiaire du milieu

- Profil intermédiaire du bas (attention au positionnement, suivre recommandations page précédente)



Montage du logo et de la palmette sur la plaque aluminium



MONTAGE DE LA PORTE

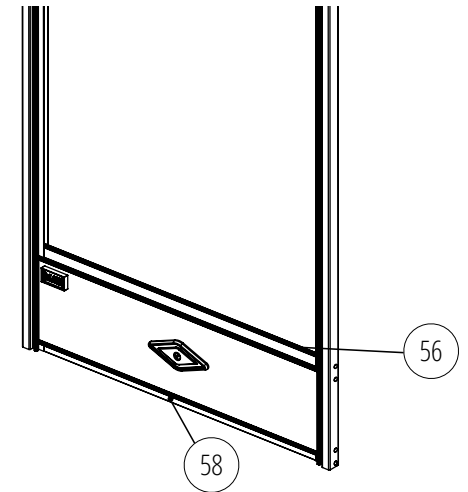
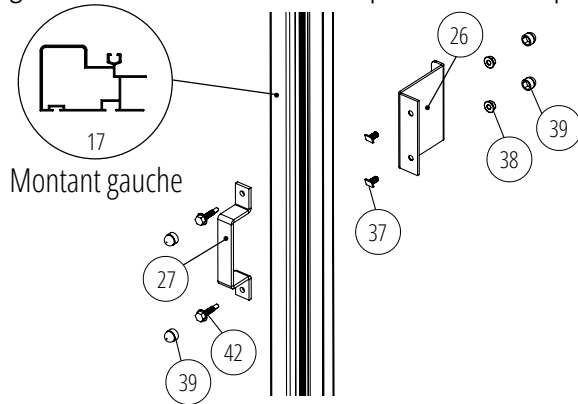


Le montage des deux poignées se fera une fois votre porte posée sur la serre et le verre positionné.

Positionnez la tôle alu en bas de porte. Afin de maintenir celle-ci sur la porte, positionnez le joint (58) sur le profil bas en mettant le côté lèvres du joint sur la tôle. Laissez-le déborder de 1 cm de chaque côté.

Maintenant, vous pouvez positionner la porte dans le rail haut de porte. Vous rendre à la page 31.

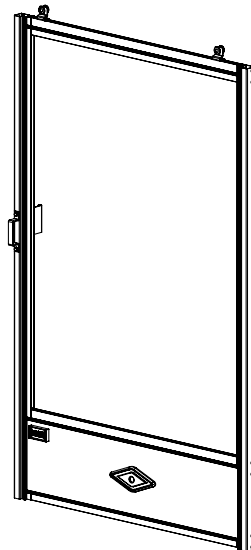
Montage des poignées à effectuer une fois la porte vitrée et posée sur la serre :



Porte simple

Serre Essentia largeur 77 cm
Serre Luxia largeur 77 cm ou 1 m
Serre Supra largeur 1 m

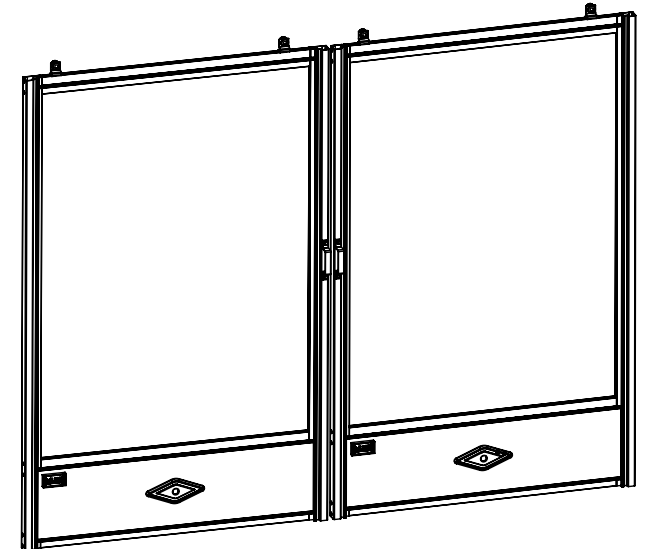
Sur les serres Luxia ou Supra, vous pouvez à votre convenance positionner vos portes en pignon ou sur l'un des grands côtés. Si les longueurs des pignons de côtés le permettent, vous pouvez ajouter autant de portes simples ou doubles que vous souhaitez.



Porte double

Serre Luxia largeur 2 x 77 cm ou 2 x 1 m
Serre Supra largeur 2 x 77 cm ou 2 x 1 m

Sur les serres Luxia ou Supra, vous pouvez à votre convenance positionner vos portes en pignon ou sur l'un des grands côtés. Si les longueurs des pignons de côtés le permettent, vous pouvez ajouter autant de portes doubles que vous souhaitez.



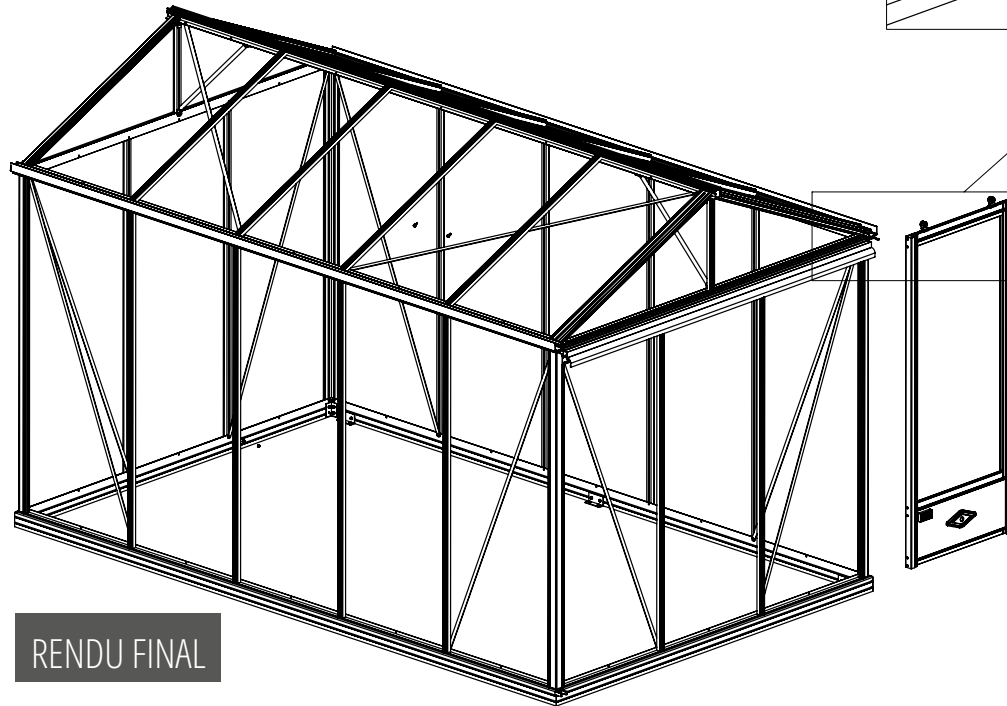
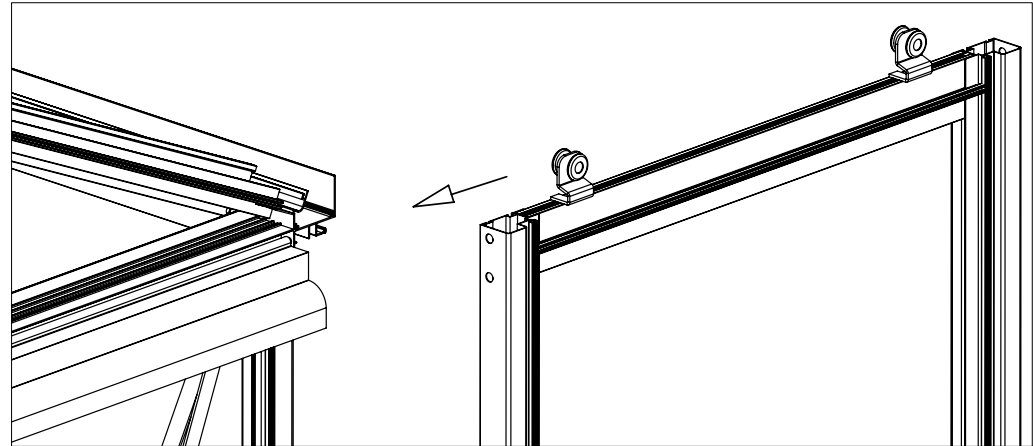
POSE DE LA PORTE

Une fois que vous avez positionné tous vos verres sur la serre, vous pouvez placer la porte - sans le vitrage.

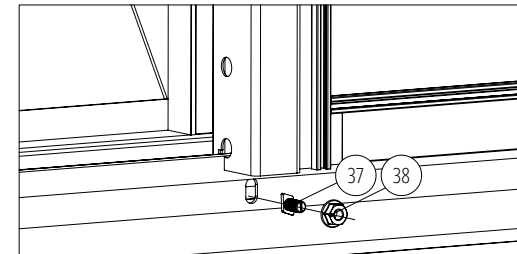
Une fois la porte en place, positionnez le verre de porte.

Afin de maintenir le verre, positionnez le joint (58) sur le profil intermédiaire haut en mettant le côté lèvre du joint sur le verre, puis le joint (56) sur le profil intermédiaire du milieu.

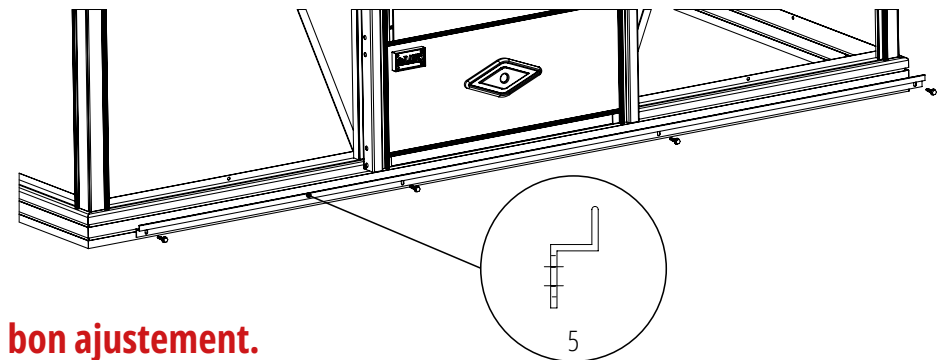
Ensuite, positionnez le joint sur les deux longueurs des montants en recouvrant les parties extérieures des joints positionnés sur les profils intermédiaires. Vous pouvez ensuite, positionner les poignées.



RENDU FINAL



Le rail bas se pose à la fin. Son bon ajustement vous garantit le bon guidage de la porte.



Coulissement de la porte :

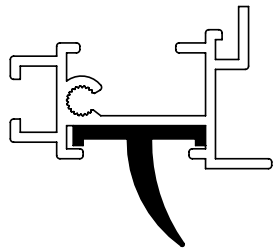
- Le rail bas de porte est percé d'un trou oblong pour vous permettre un bon ajustement.
- Le rail doit rester propre : évacuez les résidus de terre, feuilles, ...

MONTAGE DE LA LUCARNE DE TOITURE

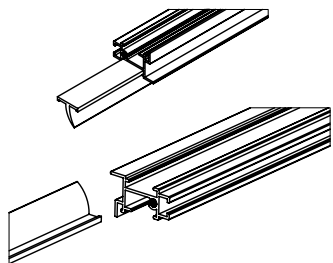
RENDU FINAL



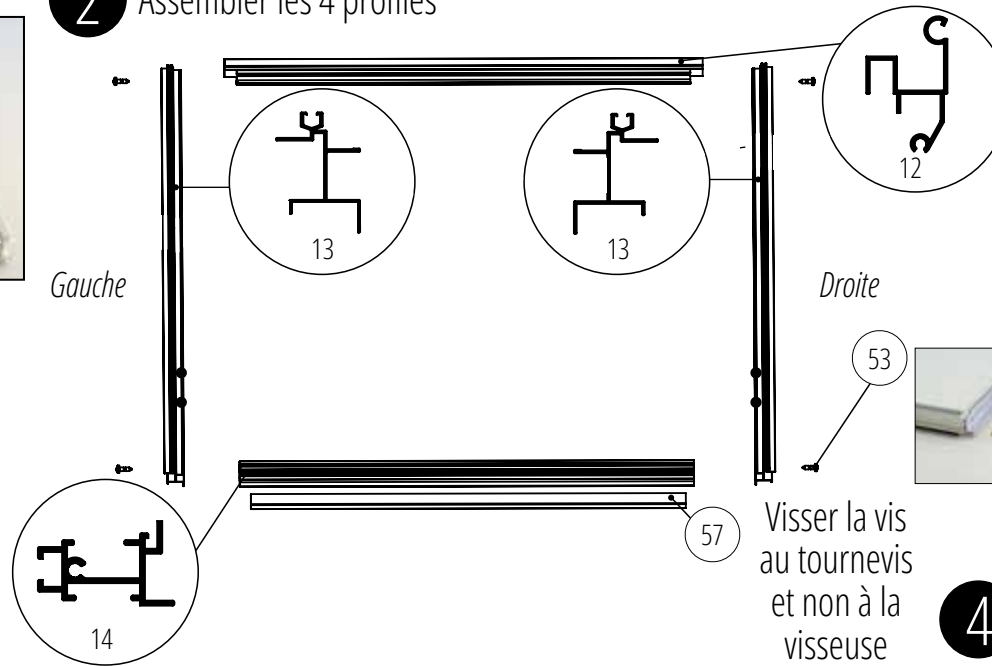
1 Glisser le joint dans le rail bas



Position du joint (57) sur le rail bas (14)

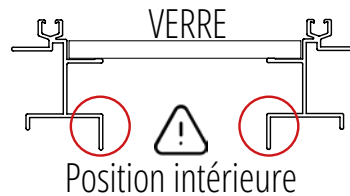


2 Assembler les 4 profilés

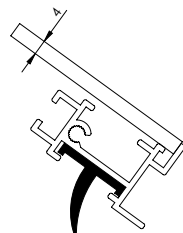


Visser la vis au tournevis et non à la visseuse

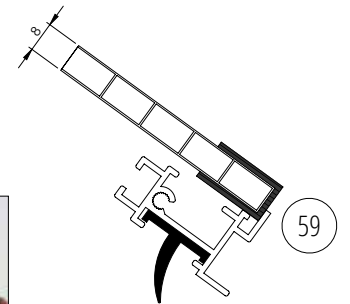
Positionnement des deux profils de côté



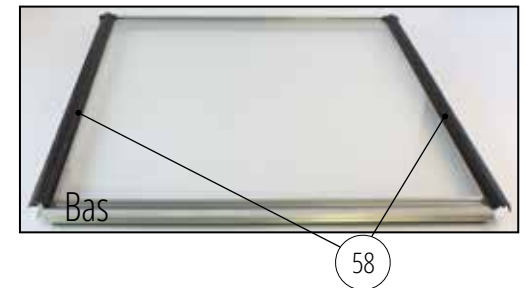
3 Positionner le verre sur la lucarne



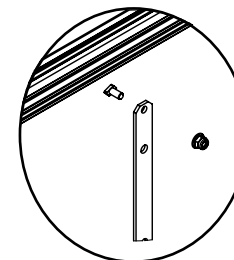
En cas d'utilisation des polycarbonates de 8 mm sur la lucarne, positionnez l'obturateur (59) sur la partie inférieure du panneau de polycarbonate.



4 Positionner le joint (58) sur la lucarne de manière que le côté avec la lèvre soit posé sur le verre.



5 Monter la tirette sur le bas de lucarne



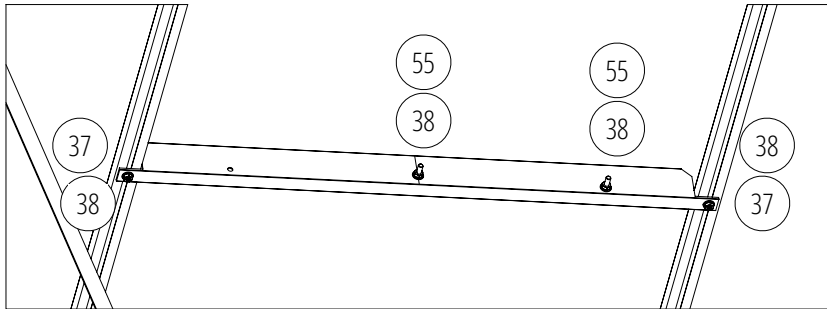
POSE DE LA LUCARNE DE TOITURE

Avant de positionner la lucarne sur le toit de la serre, veuillez placer le verre de lucarne (voir page précédente).

1 Fixer le profil de sous lucarne :

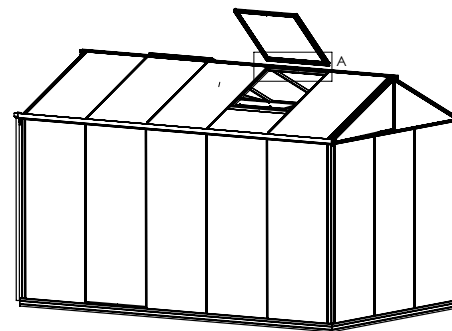
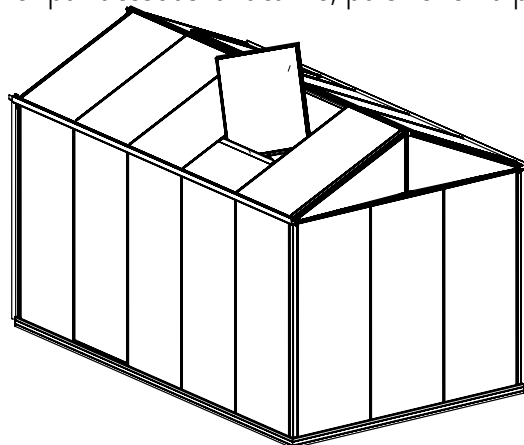
En vous positionnant sous la serre, fixez avec la vis tête marteau (37) et l'écrou (38) le profil de sous lucarne.

Afin de maintenir la tirette de lucarne en position horizontale ou verticale, positionnez dans le trou central et l'un des trous latéraux, une vis (55) maintenu par l'écrou (38).



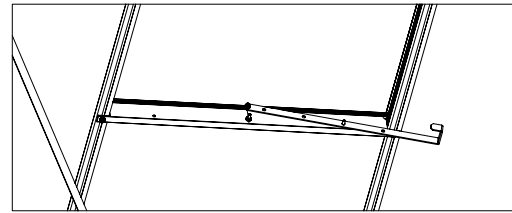
2 Fixer la lucarne :

Insérez par dessous la lucarne, puis venez la positionner face à son emplacement dans la faîtière.

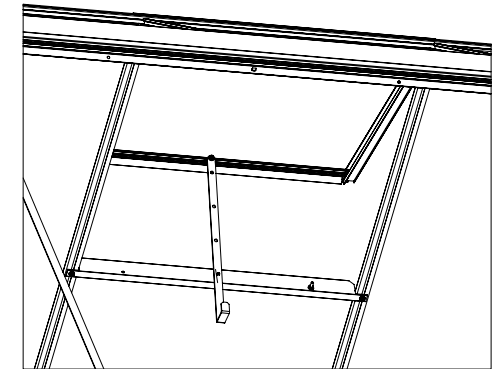


Par la suite, vous pourrez ajouter autant de lucarnes que vous le souhaitez. A savoir, que vous ne pouvez pas positionner deux lucarnes côte à côte. Il faut en positionner une tous les deux verres.

Position de la tirette fermée :



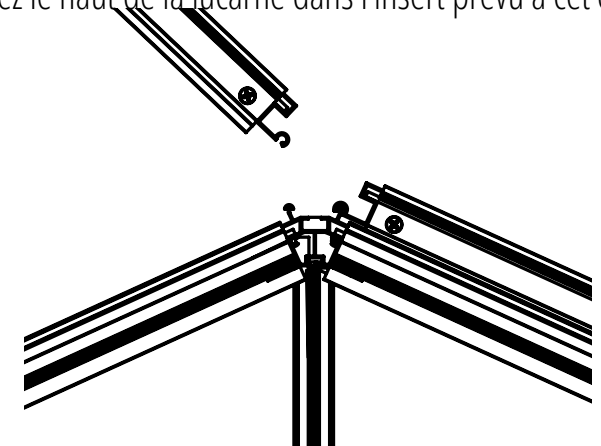
Position de la tirette ouverte :



Lors de vents très forts, bien que la tirette soit en position fermée, celle-ci peut se déclipser et s'ouvrir (voir sortir de son logement de la faîtière). Aussi pour éviter ce désagrément, nous suggérons de maintenir la tirette en vissant l'écrou (38) sur la vis (55).

3 Fixer la lucarne :

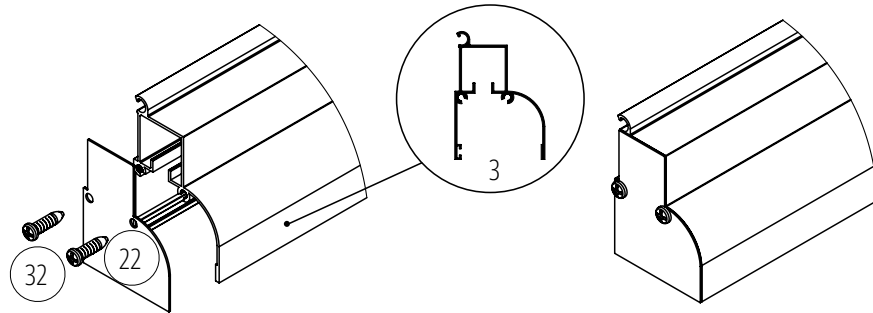
Clipsez le haut de la lucarne dans l'insert prévu à cet effet.



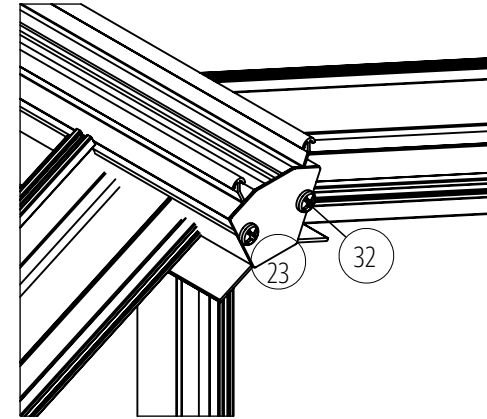
FINITIONS DE LA SERRE

Attention, veuillez à suivre les étapes suivantes dans l'ordre :

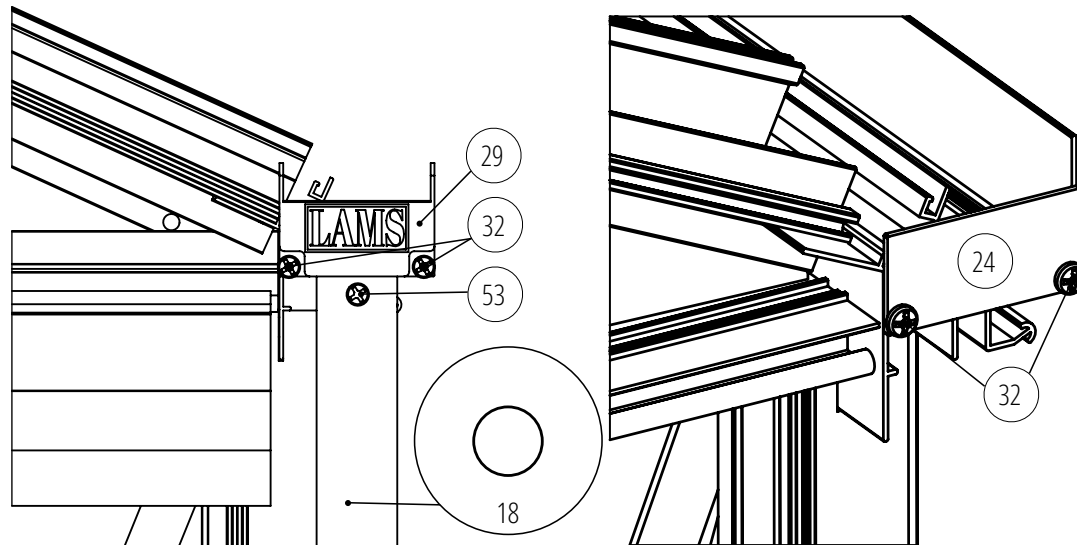
1 Fixation du rail de porte :



2 Fixation de l'embout de faîtière :

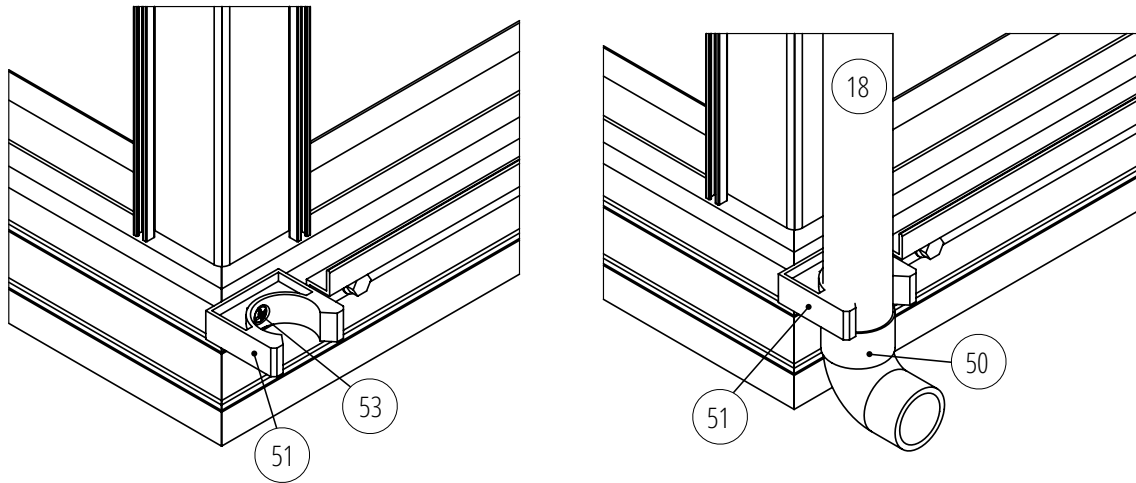


3 Fixation du connecteur de gouttière et embout :



FINITIONS DE LA SERRE

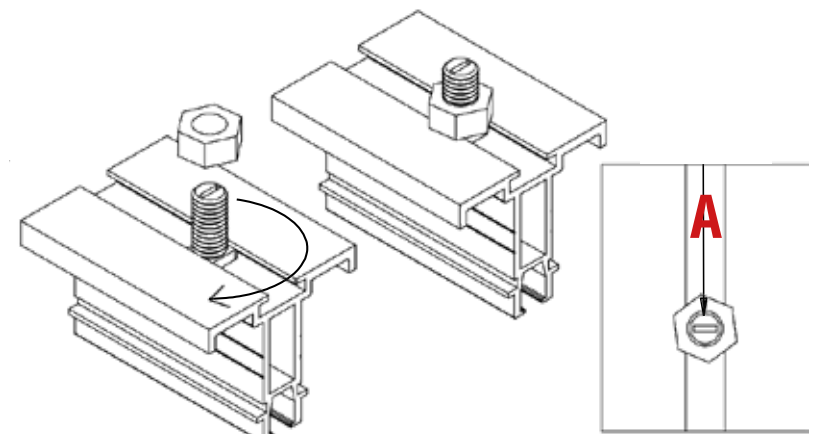
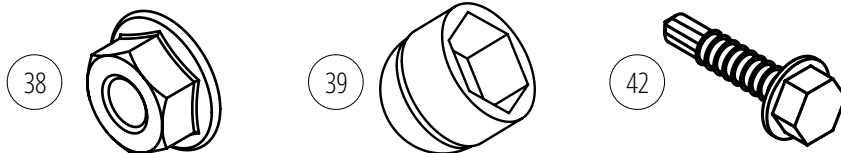
4 Fixation du bas de descente de gouttière :



Dans un premier temps, insérez le coude dans la descente de gouttière. Lorsque la descente est peinte, l'épaisseur de la peinture peut gêner cette opération. Veuillez simplement passer un peu de papier de verre pour retirer un peu de peinture et glisser le coude plus aisément. Positionnez ensuite la descente sur le connecteur en aluminium. Positionnez le collier (51) de façon adéquate afin que la descente soit bien verticale et correctement ajustée.

5 Pose des cache-écrous :

Votre serre est maintenant complètement terminée. Vous allez positionner les cache-écrous (39) sur tous les écrous M6 (38) et les têtes de vis autoperforeuses (42). Profitez de cette ultime opération pour vérifier une dernière fois le bon serrage des écrous et le bon positionnement des vis tête-marteau (37) à la perpendiculaire de la fente des profils (**A**).



OPTIONS & ACCESSOIRES

Ces options peuvent être commandées à tout moment après l'achat de votre serre sur notre site www.serres-lams.com

RÉGULER LA TEMPÉRATURE À L'INTÉRIEUR DE LA SERRE



Ouverture automatique de lucarne

Permet une ouverture et fermeture automatique des lucarnes selon la température intérieure de la serre.



Système d'ombrage

Permet de protéger vos cultures et semis de l'intensité du soleil (effet loupe à travers le verre).



Lucarne de toiture supplémentaire

Permet d'apporter une aération supplémentaire à votre serre.



Lucarne de paroi supplémentaire

Permet d'apporter une aération supplémentaire à votre serre.

OPTIONS & ACCESSOIRES

Ces options peuvent être commandées à tout moment après l'achat de votre serre sur notre site www.serres-lams.com

PORTES SUPPLÉMENTAIRES



Porte moustiquaire largeur 0,70 m



Porte largeur 0,77 m



Porte largeur 1,00 m



Double porte largeur 2 x 0,77 m

L'ajout d'une porte supplémentaire permet d'optimiser la circulation de l'air dans la serre. Changer une porte simple par une porte double peut vous faciliter la vie pour entrer un grand pot avec un agrume ou accéder avec votre brouette. Nos portes peuvent à votre convenance et à tout moment se positionner en pignon comme sur les grands côtés. Voir compatibilité avec votre modèle de serre. Nous contacter pour plus de renseignements.

OPTIONS & ACCESSOIRES

Ces options peuvent être commandées à tout moment après l'achat de votre serre sur notre site www.serres-lams.com

HABILLAGE DE LA FAÎTIÈRE ET PRATICITÉ



Frise victorienne

Frise de faîtage en fonderie d'aluminium et laquée à la couleur de votre serre.



Lot de 2 rampes d'accès - 46 x 42 cm

Pour un accès facilité et en toute sécurité avec votre brouette, lorsque la porte est ouverte.

OPTIONS & ACCESSOIRES

Ces options peuvent être commandées à tout moment après l'achat de votre serre sur notre site www.serres-lams.com

AMÉNAGEMENT DE LA SERRE



Table à repotter



Bac de culture

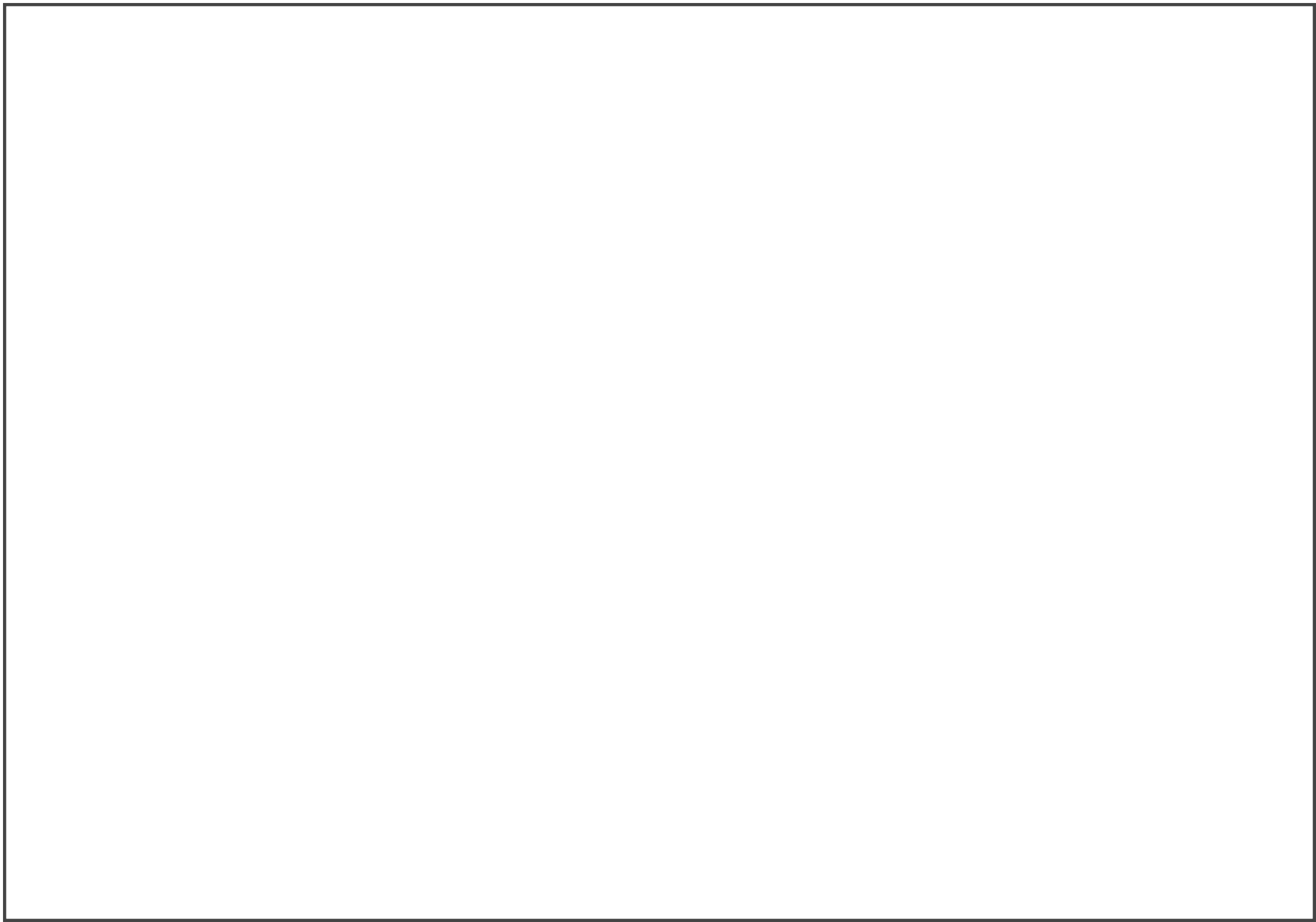


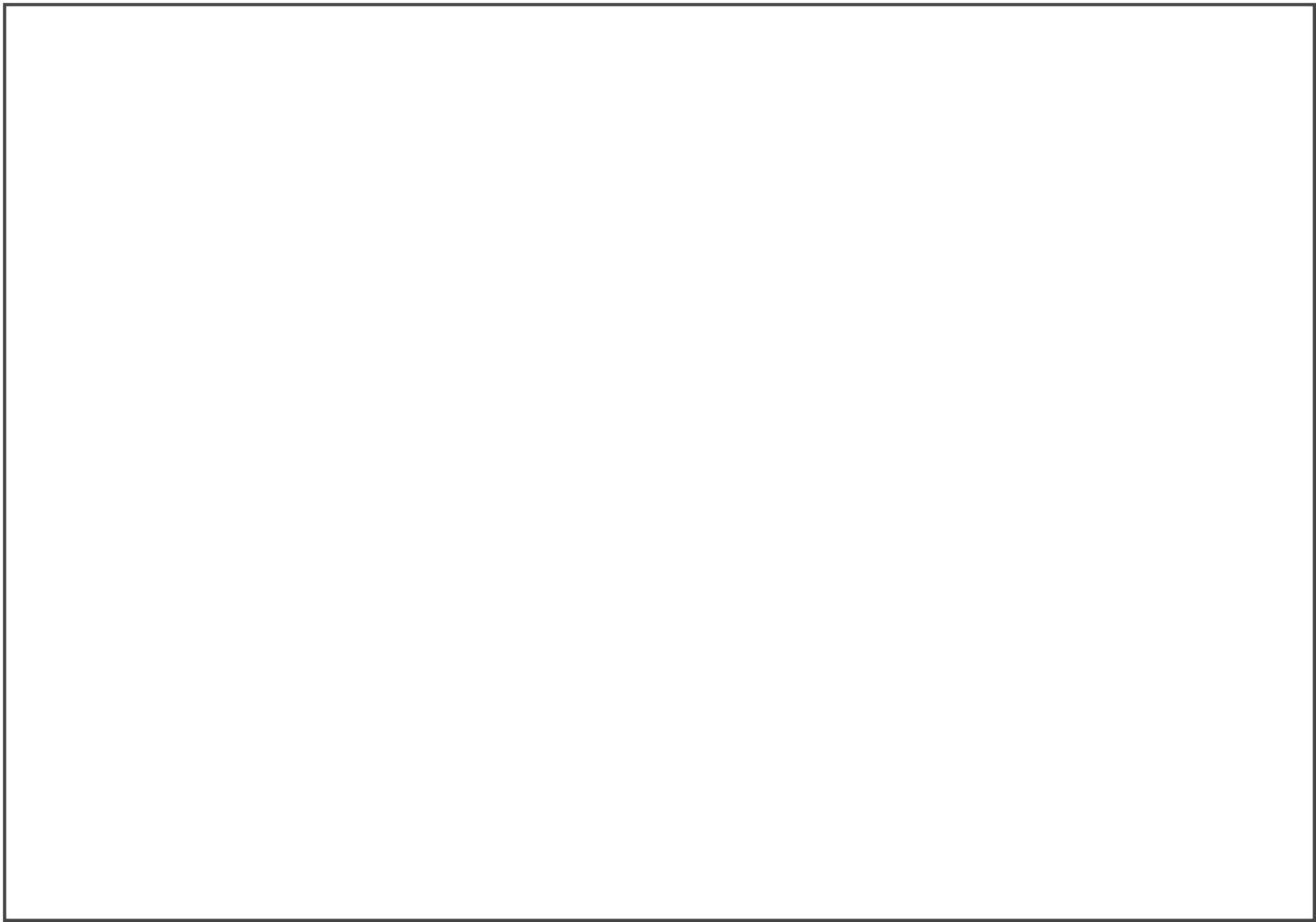
Bac de repotage



Etagère 20 cm

Accessoires indispensables et utiles pour une bonne utilisation de votre serre : préparation de vos semis et de vos plants, stockage de vos accessoires, ...







Créateur & Fabricant Français de serres depuis 1993