

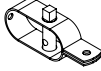
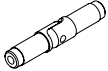


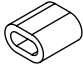
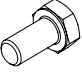
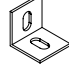



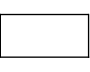
# SERRES CARVI & LAURUS

## SYSTÈME D'OMBRAJE

Modèles 8,10m<sup>2</sup> - 9,70m<sup>2</sup> - 11,30m<sup>2</sup> - 12,90m<sup>2</sup> ou 14,40m<sup>2</sup>



### LISTE DES COMPOSANTS

Détail composant	Référence	Détail composant	Référence
Tendeur  1	352657	Raccord pivot PVC  7	789938
Guide plastique  2	365279	Épingle plastique  8	365275
Serre-câble aluminium  3	365259	Vis inox tête H M6x12  9	994778
Équerre 30x30  4	364305	Écrou frein inox à embase M6  10	789280
Tube Ø 20 - L. 1140 mm  5	798209	Rouleau de 20 m de fil nylon Ø 2 mm 11	798165
Tube Ø 20 - L. 690 mm  6	798210	Toile d'ombrage  12	795900

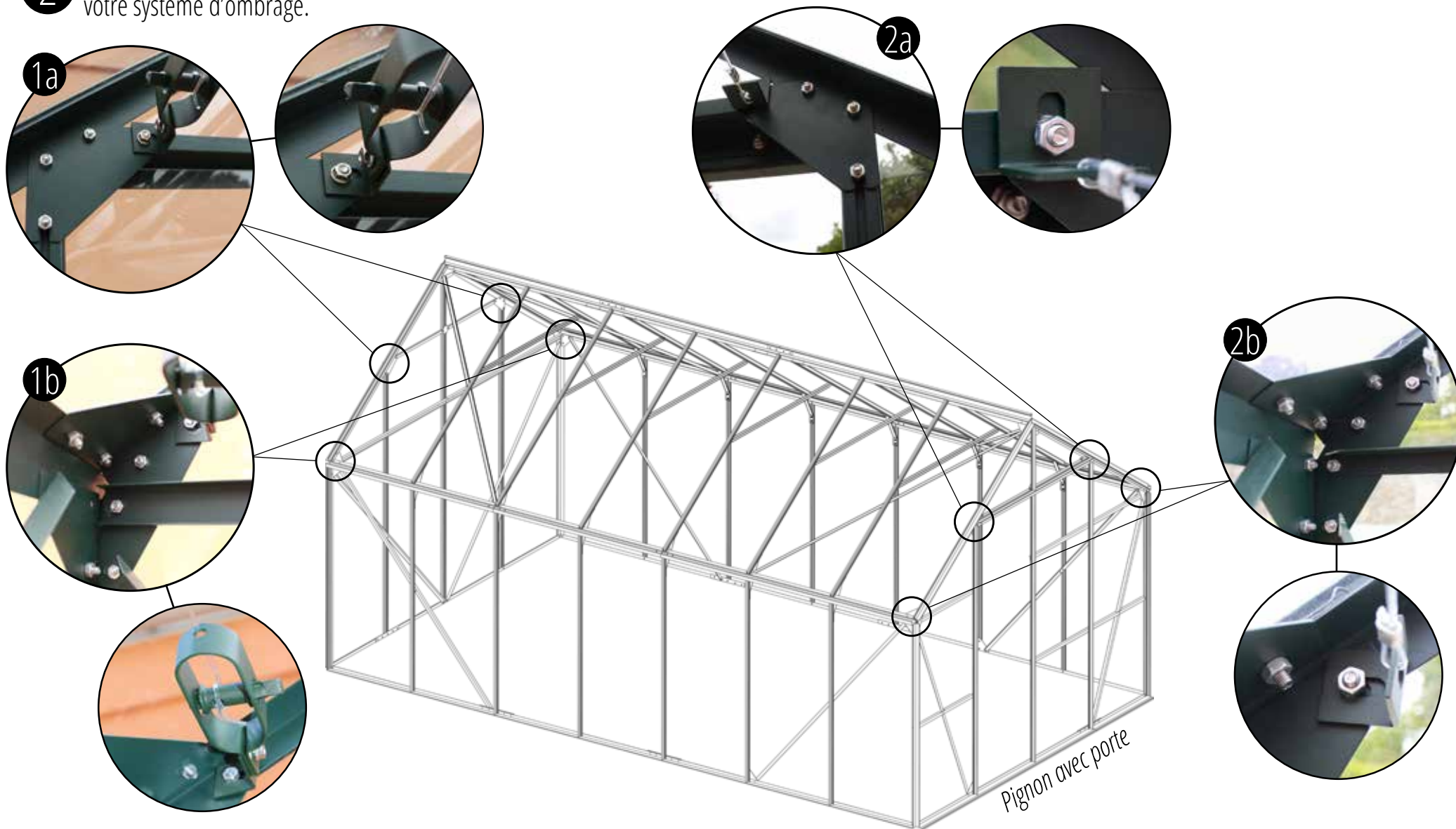
19 janvier 2022 3:41



## ÉTAPES DE MONTAGE

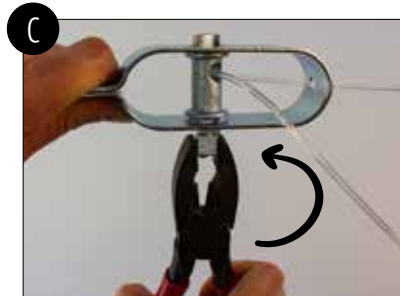
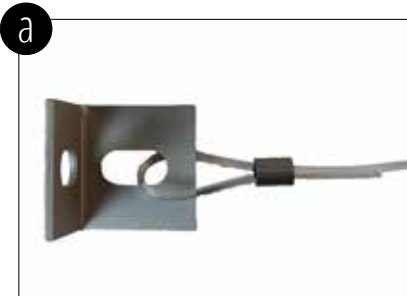
### PARTIE I - INSTALLATION DES COMPOSANTS (ÉQUERRES ET TENDEURS)

- 1 Fixez les équerres (4) aux tendeurs (1) à l'aide des vis tête H (9) et des écrous (10), puis fixez l'équerre sur le pignon de votre choix en utilisant la visserie déjà présente sur la serre. Pour plus de résistance, vous pouvez ici aussi utiliser les écrous (10) livrés avec votre système d'ombrage.
- 2 Fixez les équerres sur l'autre pignon en utilisant la visserie déjà présente sur la serre. Pour plus de résistance, vous pouvez utiliser les écrous (10) livrés avec votre système d'ombrage.

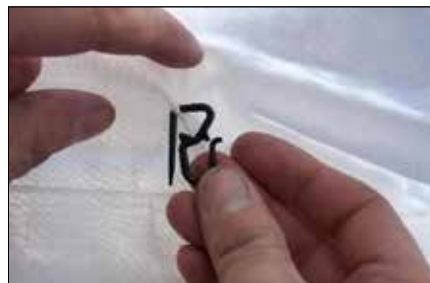


## PARTIE II - INSTALLATION DU FIL NYLON ET DU VOILE D'OMBRAGE

- 3 Couper le rouleau de fil nylon en 4 longueurs identiques.



- a Faire glisser le fil nylon dans le serre-câble (3), le faire passer dans le trou de l'équerre (4) puis fermer la boucle en repassant dans le serre-câble. Pincez le serre-câble pour sceller la boucle.
- b Installez l'autre bout du fil nylon dans le tendeur (1), sur le pignon opposé en le faisant passer par les deux trous.
- c Tendre le fil nylon en tournant l'axe de rotation à l'aide d'une pince, dans le sens inverse des aiguilles d'une montre. Coupez l'excédent de fil nylon.
- 4 Raccordez un tube (6) de chaque côté du tube (5) en assemblant les raccords pivots (dévissez, posez les parties plates l'une sur l'autre, revissez). Renouvelez cette opération de façon à réaliser deux barres en forme de «U». Glissez les 3 tubes assemblés dans les ourlets à chaque extrémité de la toile. Déroulez la toile sur toute sa longueur, au dessus des câbles. Laissez pendre les bouts de toile restants par dessus les câbles extérieurs.
- 5 Clipsez le guide plastique sur le tube en prenant au préalable le câble nylon (voir visuel ci-dessous).
- 6 Afin d'éviter que la toile glisse, positionnez sur les fils les plus à l'extérieur les aiguilles plastiques en face des profils de parois.



- 7 Faites coulisser la toile en déplaçant les tubes à votre convenance.

# SERRES ALOÉ

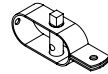
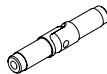


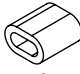
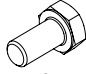
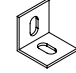

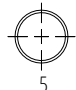

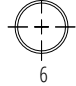
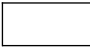
## SYSTÈME D'OMBRAJE

Modèles 8,10m<sup>2</sup> - 9,70m<sup>2</sup> - 11,30m<sup>2</sup> - 12,90m<sup>2</sup> ou 14,40m<sup>2</sup>



19 janvier 2022 3:56

### LISTE DES COMPOSANTS

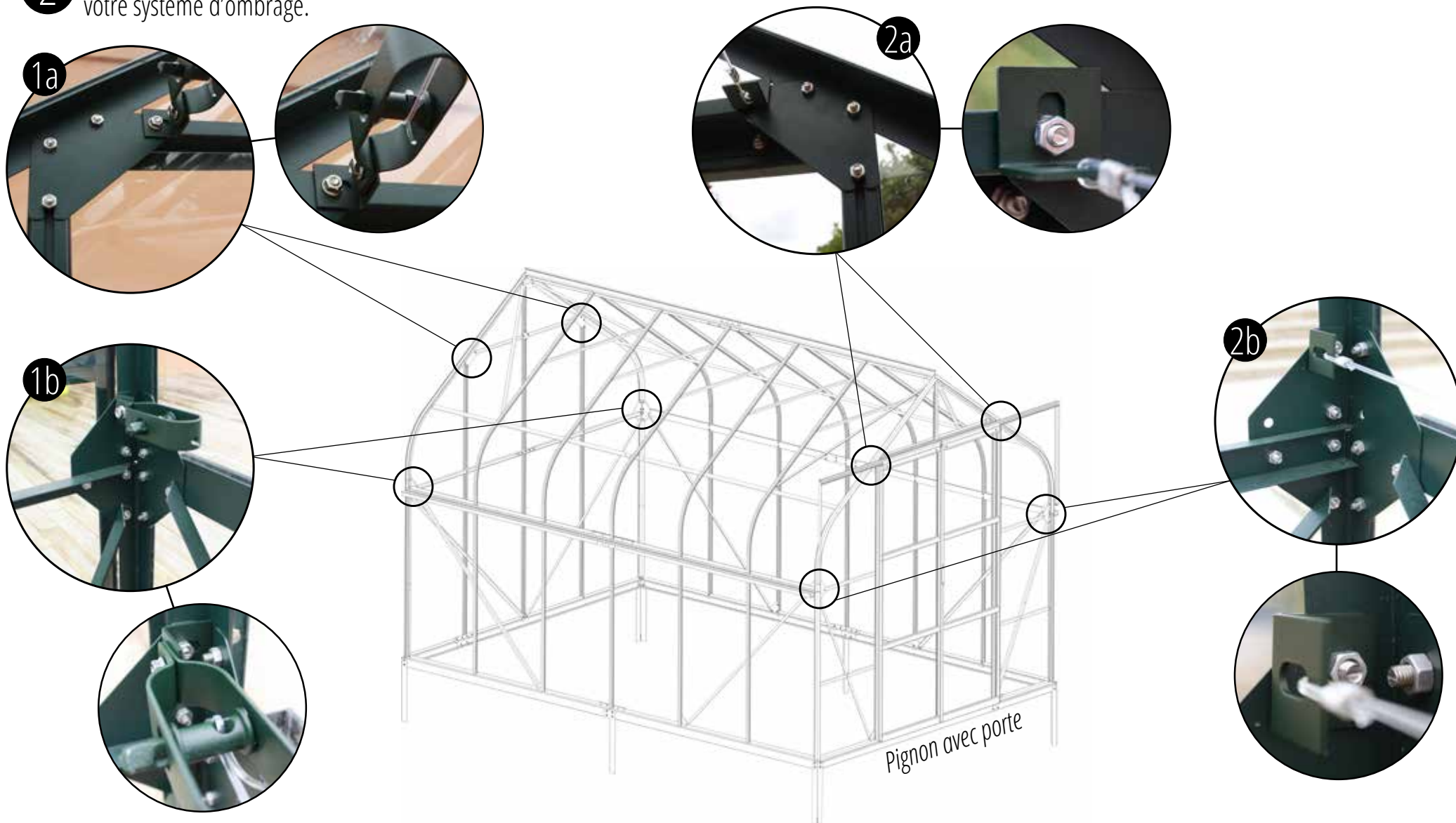
Détail composant	Référence	Détail composant	Référence
 1	352657	 7	789938
 2	365279	 8	365275
 3	365259	 9	994778
 4	364305	 10	789280
 5	798211	 11	798165
 6	798212	 12	795900



## ÉTAPES DE MONTAGE

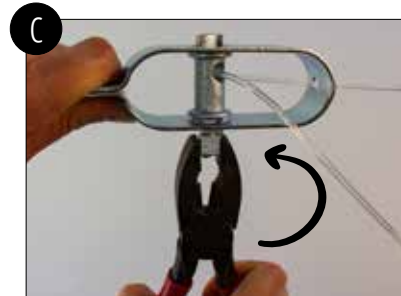
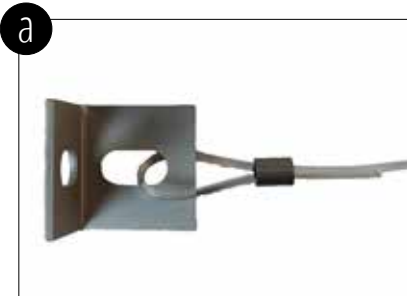
### PARTIE I - INSTALLATION DES COMPOSANTS (ÉQUERRES ET TENDEURS)

- 1 Fixez les équerres (4) aux tendeurs (1) à l'aide des vis tête H (9) et des écrous (10), puis fixez l'équerre sur le pignon de votre choix en utilisant la visserie déjà présente sur la serre. Pour plus de résistance, vous pouvez ici aussi utiliser les écrous (10) livrés avec votre système d'ombrage.
- 2 Fixez les équerres sur l'autre pignon en utilisant la visserie déjà présente sur la serre. Pour plus de résistance, vous pouvez utiliser les écrous (10) livrés avec votre système d'ombrage.

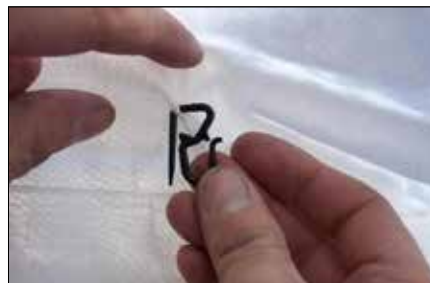


## PARTIE II - INSTALLATION DU FIL NYLON ET DU VOILE D'OMBRAGE

- 3 Couper le rouleau de fil nylon en 4 longueurs identiques.



- a Faire glisser le fil nylon dans le serre-câble (3), le faire passer dans le trou de l'équerre (4) puis fermer la boucle en repassant dans le serre-câble. Pincez le serre-câble pour sceller la boucle.
- b Installez l'autre bout du fil nylon dans le tendeur (1), sur le pignon opposé en le faisant passer par les deux trous.
- c Tendre le fil nylon en tournant l'axe de rotation à l'aide d'une pince, dans le sens inverse des aiguilles d'une montre. Coupez l'excédent de fil nylon.
- 4 Raccordez un tube (6) de chaque côté du tube (5) en assemblant les raccords pivots (dévissez, posez les parties plates l'une sur l'autre, revissez). Renouvelez cette opération de façon à réaliser deux barres en forme de «U». Glissez les 3 tubes assemblés dans les ourlets à chaque extrémité de la toile. Déroulez la toile sur toute sa longueur, au dessus des câbles. Laissez pendre les bouts de toile restants par dessus les câbles extérieurs.
- 5 Clipsez le guide plastique sur le tube en prenant au préalable le câble nylon (voir visuel ci-dessous).
- 6 Afin d'éviter que la toile glisse, positionnez sur les fils les plus à l'extérieur les aiguilles plastiques en face des profils de parois.



- 7 Faites coulisser la toile en déplaçant les tubes à votre convenance.



*DOVIRIS - 43 Avenue Georges Clémenceau 85120 LA CHÂTAIGNERAIE - FRANCE - [www.serres-lams.com](http://www.serres-lams.com)  
Visuels et illustrations non contractuels.*