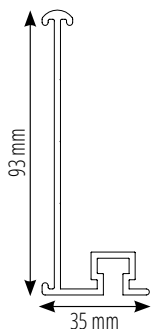


# ACCESSOIRE SERRE

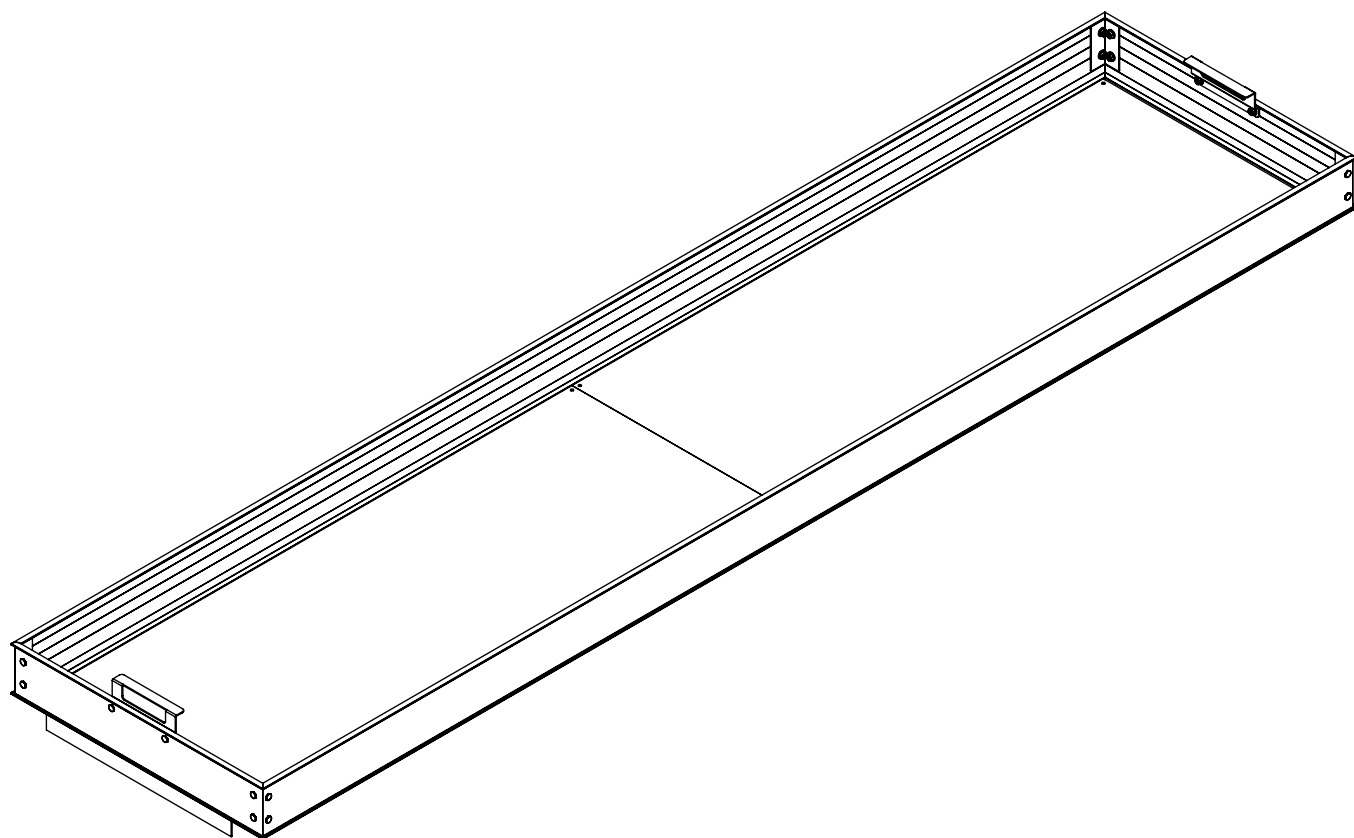


## BAC DE CULTURE AVEC FOND AMOVIBLE COLLECTION AZURA



Profil aluminium spécifique  
pour bac et table de culture

Dimensions :  
L. 1,51 ou 2,25 x l. 0,50 x H. 0,10 m



# LAMS

*Créateur & Fabricant Français de serres depuis 1993*

# MONTAGE ET FIXATION DES CONSOLES

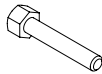
## DÉTAIL VISSERIE

Vis tête marteau  
M6x12



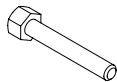
①

Vis tête hexagonale  
M6x35



②

Vis tête hexagonale  
M6x40



③

Écrou frein  
M6



④

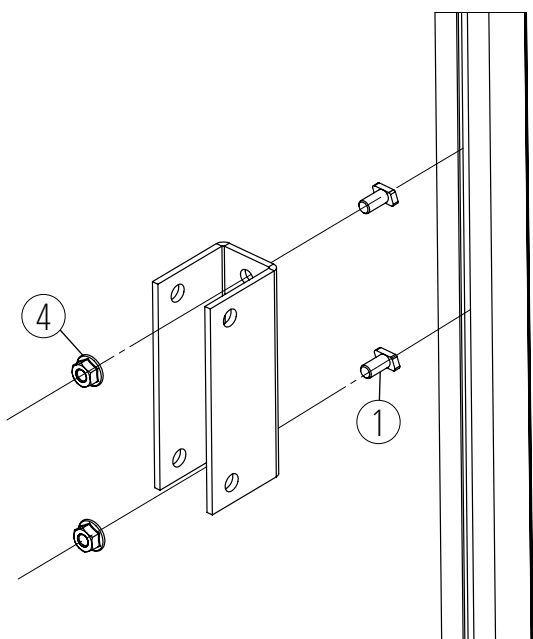
Entretoise



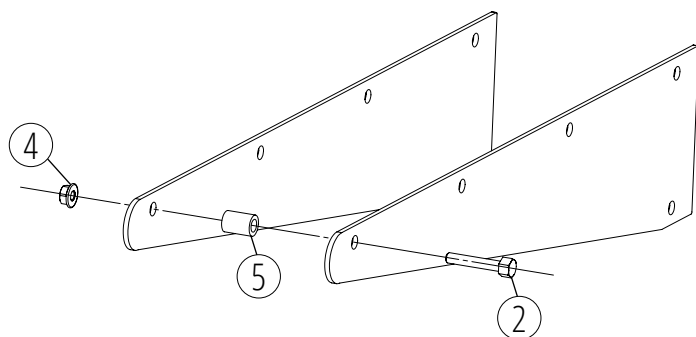
⑤

## ÉTAPES DE MONTAGE

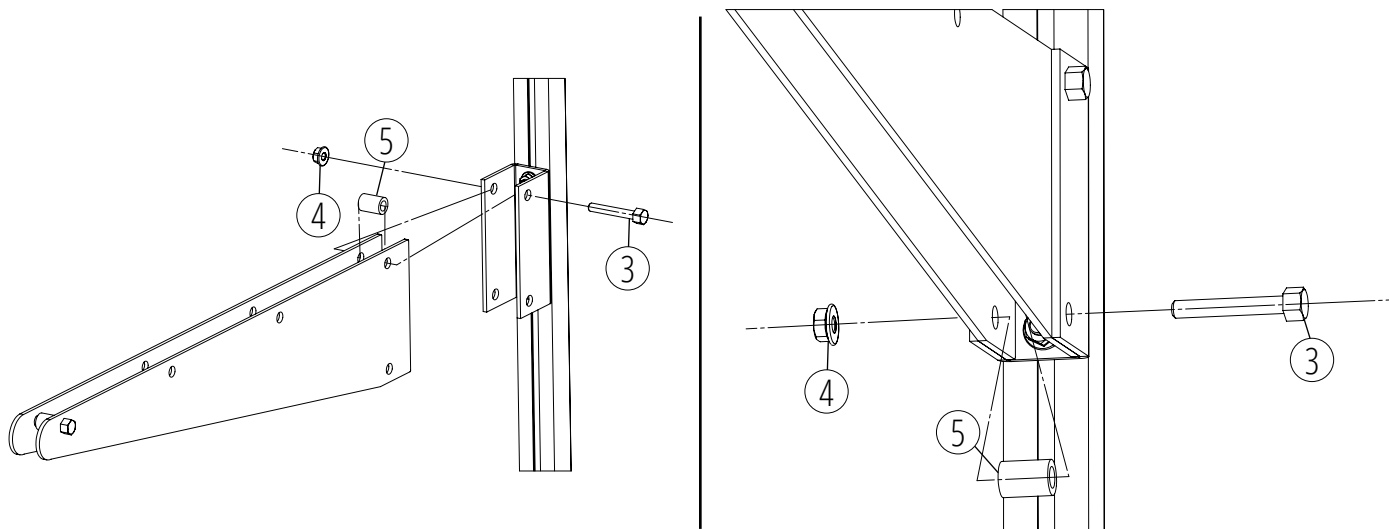
**1** Fixez le U de fixation des consoles au profil de la serre à l'aide des vis à têtes marteaux M6x12 (1) et des écrous (4), à la hauteur souhaitée.



**2** Assemblez les consoles en utilisant l'entretoise (5), une vis tête H M6x35 (2) et un écrou (4) comme présenté sur le schéma.

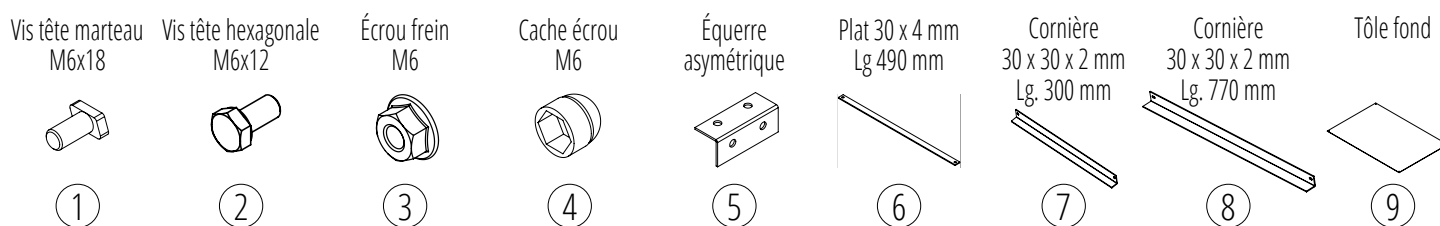


**3** Fixez la paire de consoles au U de fixation en utilisant une entretoise (5), une vis tête H M6x40 (3) et un écrou (4). Veuillez d'abord fixer le haut, puis le bas.



# MONTAGE ET FIXATION DU BAC

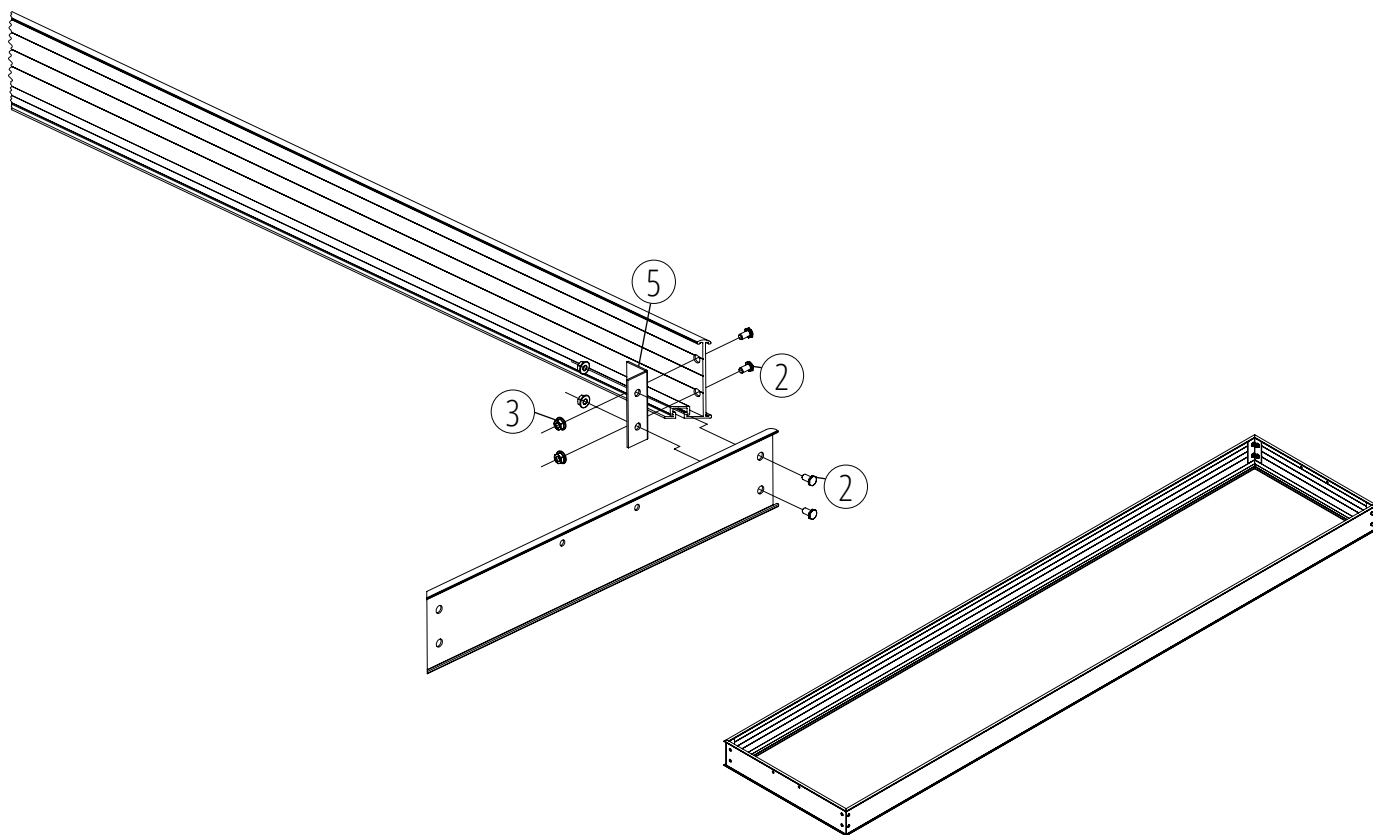
## DÉTAIL VISSERIE



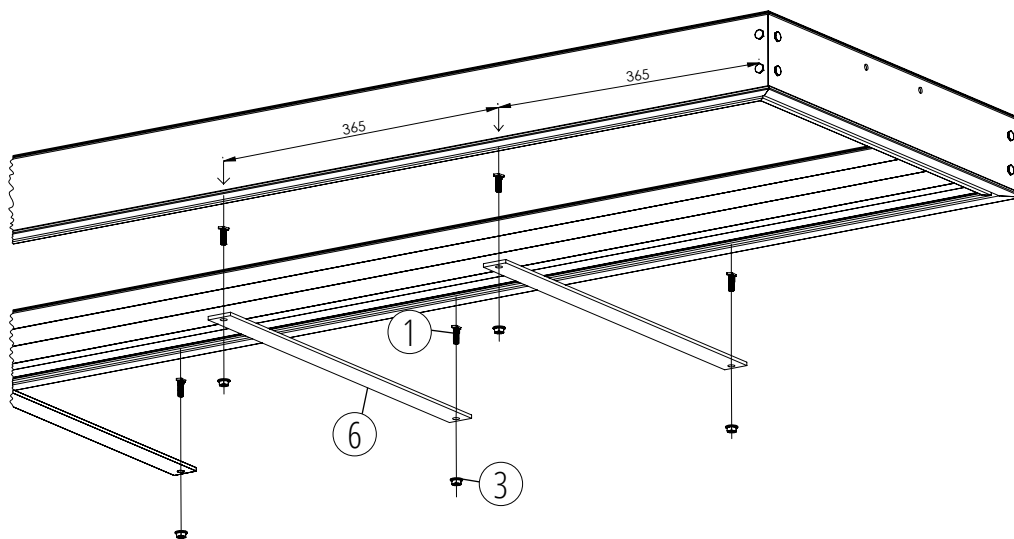
## ÉTAPES DE MONTAGE

Si vous installez le bac dans un coin de la longueur d'une serre Supra, veuillez prendre en compte les éléments indiqués en étape 4.

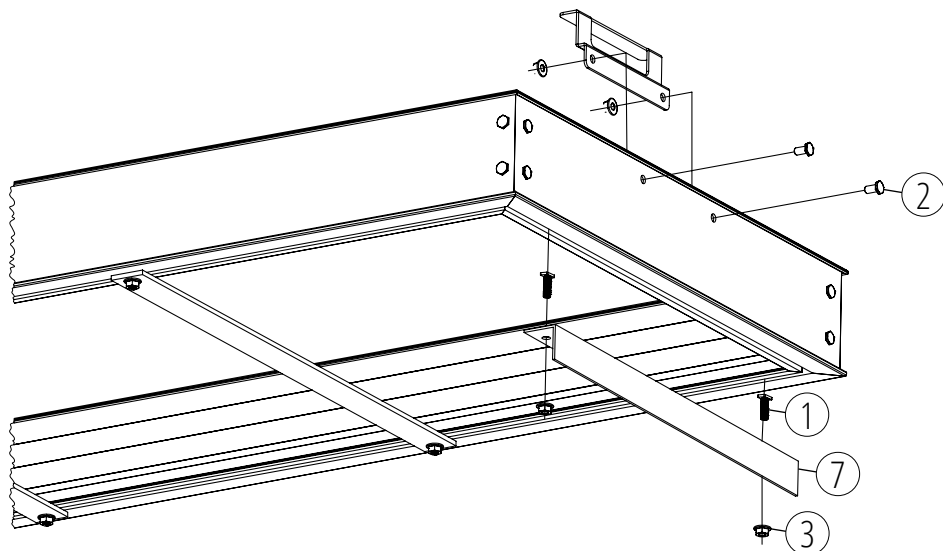
**1** Assemblez les 4 côtés du bac en utilisant les équerres (5), les vis à têtes hexagonales (2) et les écrous (3).



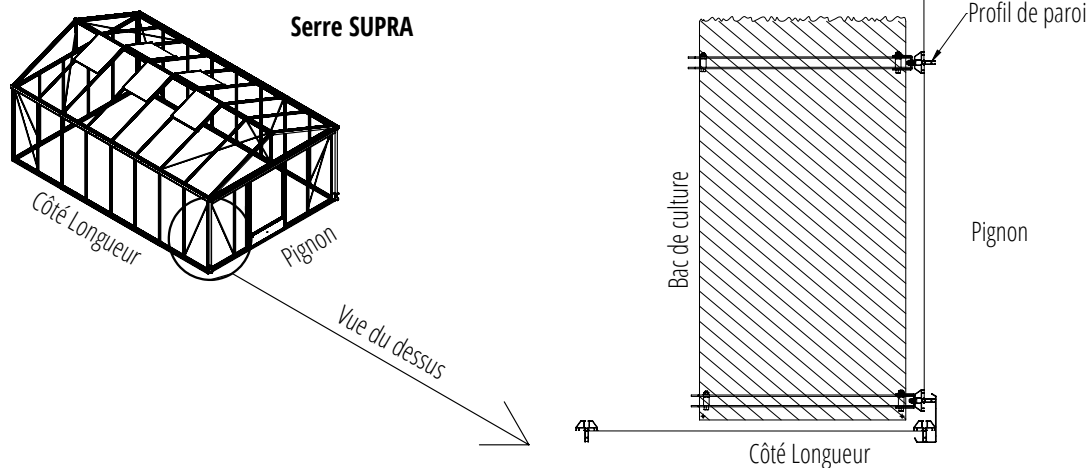
**2** Positionnez les plats (6) sous le bac avec les vis à têtes marteaux (1) et les écrous M6 (3).



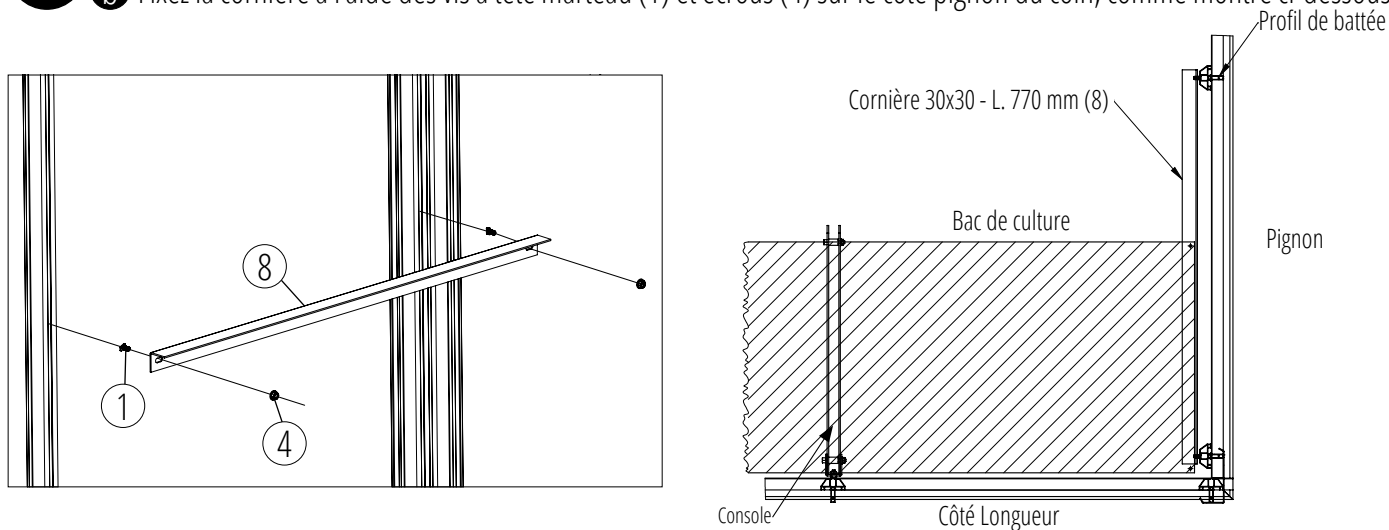
- 3** Fixez les cornières (7) à l'aide des vis à têtes marteaux (1) sur les largeurs du bac.  
Si vous le souhaitez, vous pouvez ajouter les poignées en les fixant à l'aide des vis à têtes hexagonales (2) et écrous (3).



- 4 a** Si vous installez votre bac dans un coin du pignon d'une serre Supra, veuillez l'installer sur les consoles comme montré ci-dessous :



- 4 b** Si vous installez votre bac dans un coin de la longueur d'une serre Supra, vous devez l'installer sur une cornière (8).  
Fixez la cornière à l'aide des vis à tête marteau (1) et écrous (4) sur le côté pignon du coin, comme montré ci-dessous :



- 5** Pour finir, posez la ou les tôle(s) de fond (9) à l'intérieur du bac et posez celui-ci sur les consoles.