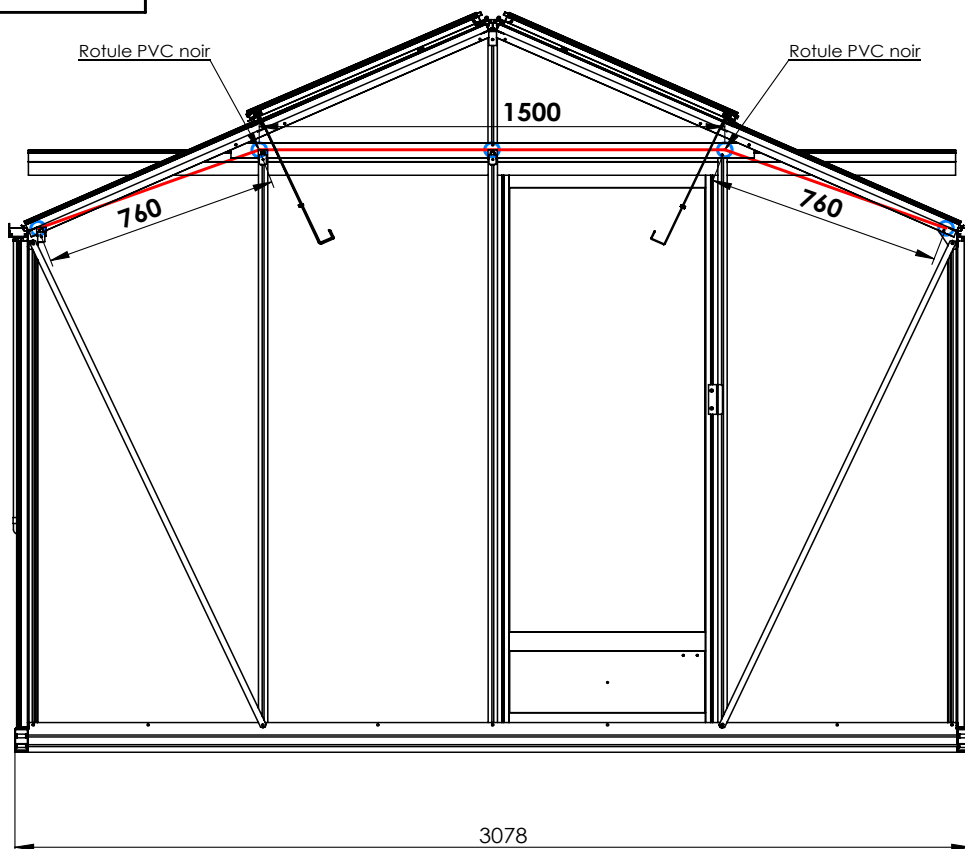


SERRE ESSENTIA 3,09 M

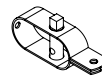


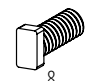
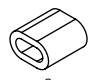

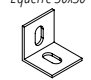
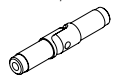

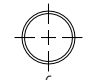
SYSTÈME D'OMBORAGE (LIVRÉ AVEC LA SERRE)

Longueurs 3,09 - 3,80 - 4,57 - 5,30 ou 6,04 m

○ : Tendeur + Fils nylon
 — : Tube Ø20



LISTE DES ACCESSOIRES

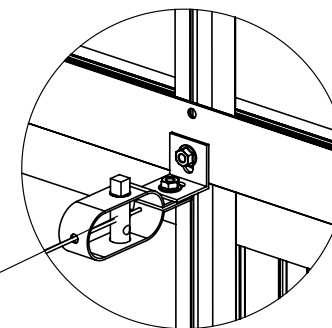
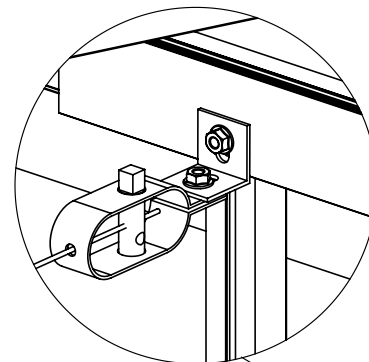
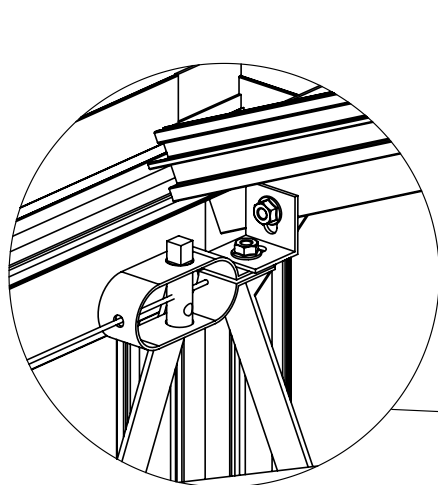
Détail composant	Référence	Détail composant	Référence
Tendeur  1	352657 5 pcs	Épingle plastique  7	365275 40 pcs
Guide plastique  2	365279 10 pcs	Vis inox tête marteau M6x18  8	365404 40 pcs
Serre-câble aluminium  3	365259 10 pcs	Écrou frein inox à embase M6  9	789280 40 pcs
Équerre 30x30  4	364305 10 pcs	Raccord pivot PVC  10	789938 8 lots de 2
Tube Ø 20 - L. 760 mm  5	994889 4 pcs	Rouleau de 40 m de fil nylon Ø 2 mm 10	365287 1 rouleau
Tube Ø 20 - L. 1500 mm  6	994890 2 pcs	Toile d'ombrage	1 pcs

17 mars 2021 9:57

 **LAMS**
 Fabricant français de serres depuis 1993

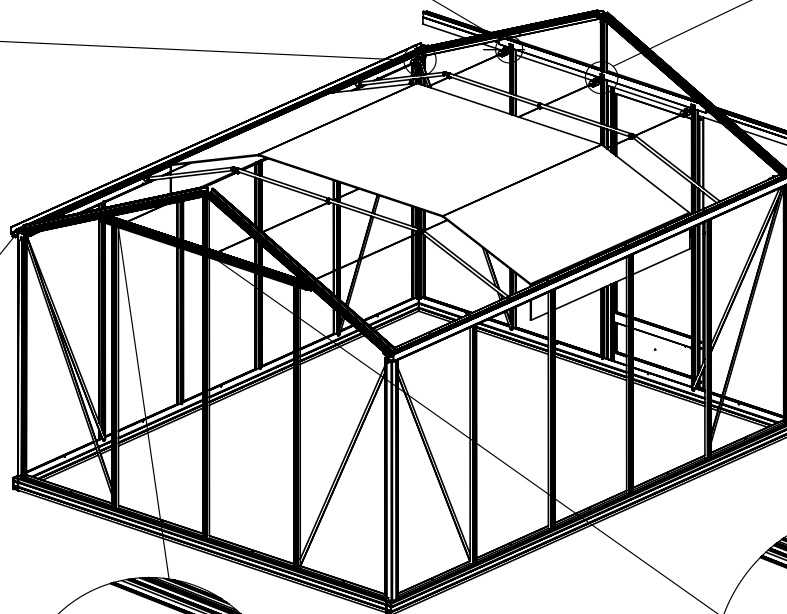
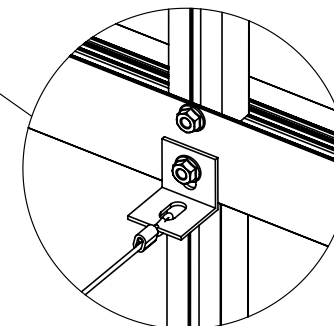
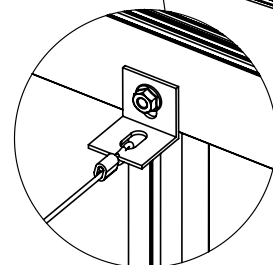
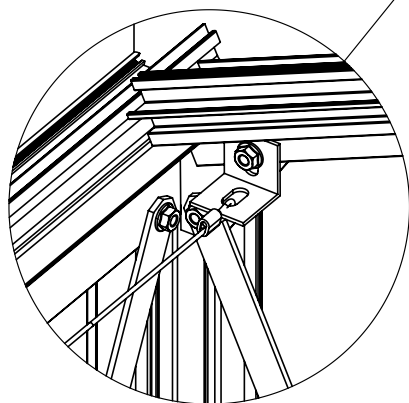
ÉTAPES DE MONTAGE

- 1 Sur l'un des pignons, assemblez les équerres (4) et les tendeurs (1) comme indiqué sur le plan.

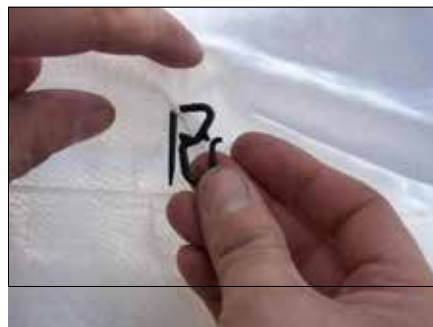


- 2 Sur le second pignon, installez les équerres

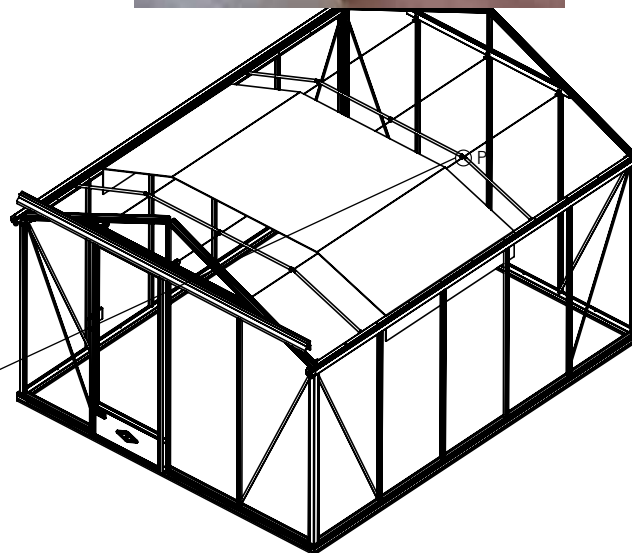
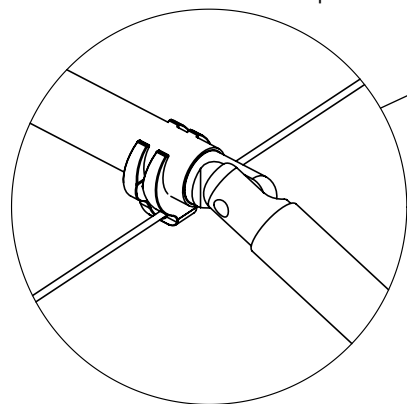
- 3 Positionnez le câble nylon.
Serrez les serres-câbles à l'aide d'une pince.
Effectuez ensuite la tension avec le tendeur.



- 4** Déroulez la toile sur toute sa longueur au dessus des câbles.
Connectez les 3 tubes de 760 mm (x 2 pièces) et 1500 mm ensemble à l'aide du raccord pivot (9) pour obtenir un tube de 3020 mm.
Une fois votre toile positionnée sur les câbles nylon, vous insérez les tubes dans les ourlets à chaque extrémité de la toile. Laissez descendre la toile sous les câbles extérieurs.
- 5** Clipsez le guide plastique sur le tube en prenant au préalable le câble nylon (voir schéma ci-dessous).
- 6** Afin d'éviter que la toile glisse, positionnez sur les fils les plus à l'extérieur les aiguilles plastiques tous les 40 cm.



Connexion des raccords pivots



- 7** Faites coulisser la toile en déplaçant l'un des tubes à votre convenance.



Fabricant français de serres depuis 1993

*DOVIRIS - 43 Avenue Georges Clémenceau 85120 LA CHÂTAIGNERAIE - FRANCE - www.serres-lams.com
Visuels et illustrations non contractuels.*